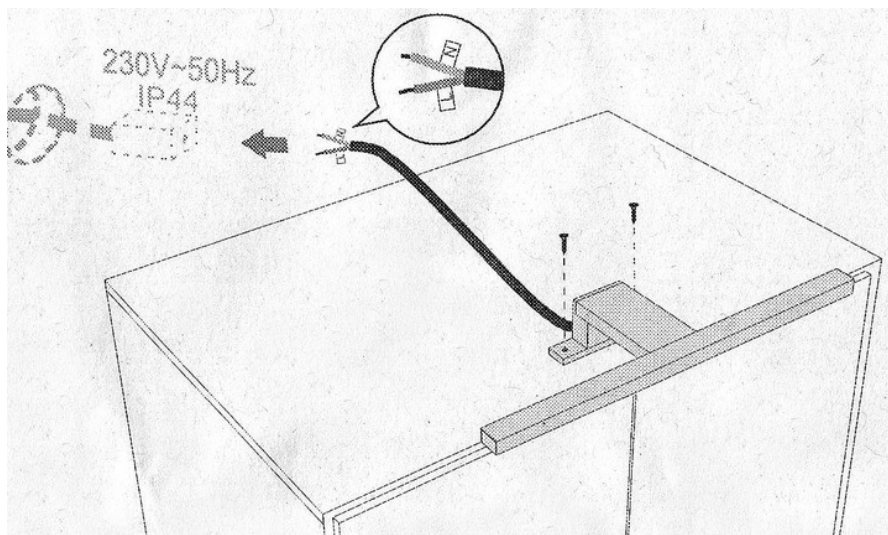
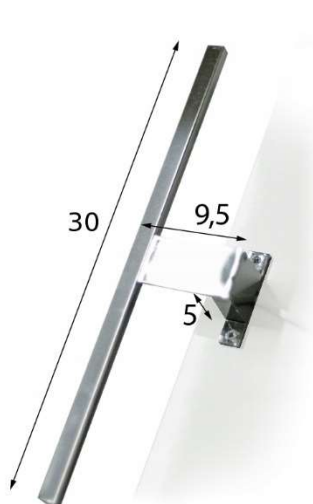


Návod na montáž ARLES

Přečtěte si prosím podmínky používání našich skříňek, umožní to delší dobu využívání těchto produktů.

PŘED PRVNÍM POUŽITÍM

1. Aby nedošlo k poškození skříňky a jejích prvků, doporučuje se nábytek opatrně vybalit, bez použití ostrých nástrojů.
2. Při vyzvednutí skříňe pečlivě zkontrolujte, zda nejsou nějaké škrábance, praskliny, řezy nebo jiné poškození zakoupené skříňky. Kromě toho se doporučuje zkontrolovat kompletnost zásilky, tedy zda byla doručena se všemi potřebnými náležitostmi.
3. Před zahájením montáže skříňe si prosím přečtěte přiložený podrobný montážní návod.
4. Při montáži se prosím ujistěte, že skříň a všechny její prvky, jako jsou dvířka atd., jsou v rovině.
5. Před zavěšením skříňky na zeď přišroubujte osvětlení ke skříňce (pokud je součástí sestavy) pomocí dodaných šroubů. Nezapomeňte tyto prvky vyrovnat.
6. Tato skříň nemá vypínač. LED svítidlo je určeno pro instalaci do domácí elektroinstalace. Tak například při propojení osvětlení skříňe s osvětlením místnosti můžete použít nástěnný vypínač.
7. Instalaci osvětlení k zrcadlu a připojení k domácí elektrické síti musí provést osoba s příslušným oprávněním. Návod na montáž osvětlení níže.
11. Vámi zakoupená skříň vyžaduje správné používání a údržbu, aby její vzhled neztratil na atraktivitě. Podrobné informace, jak o ně pečovat, najdete v sekci "údržba".



POUŽÍVÁNÍ

Koupelnový nábytek by měl být instalován ve vytápěných místnostech s účinným větráním. Optimální teplota v místnosti je + 10 ° C až + 35 ° C a vlhkost 30-70%. Nábytek nelze montovat vedle topných zařízení. Nábytek by měl být chráněn před:

- přímý vliv vodní páry a vody na povrch nábytku,
- mechanické vlivy - vyvarujte se nárazům, nepoškrábejte povrch ostrými předměty,
- vliv kapalin - mokré povrchy ihned osušte čistým a suchým hadříkem.

ÚDRŽBA

Všechny materiály používané naší společností se snadno čistí. Nepoužívejte žádné abrazivní prostředky nebo rozpouštědla! Povrchy by měly být očištěny mírně navlhčeným měkkým hadříkem a poté vytřeny do sucha. Nejlepší a nejbezpečnější čistič nábytku je jemný mýdlový roztok.

Návod na montáž osvětlení na skříňku ARLES



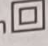
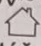
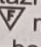
NÁVOD NA INSTALACI OSVĚTLENÍ AMBER UNIVERSAL

Před použitím si pečlivě přečtete návod!

OBECNÉ POZNÁMKY

- HLT Sp. z o.o. nenesе žádnou odpovědnost za škody vzniklé v důsledku nesprávné montáže, použití nesprávných součástí, technických změn a nedodržení tohoto návodu.
- Ušchovejte tuto instrukce.
- Specifikace jsou umístěny na štítku.

PŘEČTĚTE SI PŘED INSTALACÍ

- Svítidlo musí být napájen 230V~ 50/60Hz. Vyrobeno v třetí II ochrany a označeno symbolem , určena pouze k vnitřnímu použití .
- Montáž vykonávat podle montážního návodu.
- Svítidla označené symbolem  musí být instalován na nehořlavý podklad (tj. materiál, který nehoří a nepodporuje hoření) nebo normálně hořlavé (tj. bodem vzplanutí nejméně 200°C, která se nedeformuje a při teplotě).
Příklady z kovu, sádky, materiálů na bázi dřeva s tloušťce větší než 2mm.
- K čištění používejte jen suchou měkkou látku, nepoužívejte chemikálie.

POPIS SESTAVY

- Vytáhnout jemně opravu z balíku.
- Označit místo instalace.
- Nainstalovat opravu.
- Připojit opravu k zásuvky napájení systému 230V~ 50/60Hz.
- Ujistět se, že všechny elektrické spojení a připojovací jsou vyrobeny správně, tj. způsobem vylučujícím vadné fungování připojovací.
- Při nastavování nábytku věnovat zvláštní pozor, aby nedošlo k poškození izolace drátu.



Dbejte na čistotu životního prostředí:

- Při vyhazování obalu proveďte rozřídění částí z papíru, kartonu, umělé hmoty nebo jiných materiálů a vyhodte je do zvláštních příslušných sběrných nádob.
- Týká se výrobků označených symbolem WEEE (přeškrtnutý kolový kontejner na odpad):
- Označení WEEE uvádí nutnost selektivního sběru použitého elektrického a elektronického vybavení.
- Takto označené výrobky není možno vyhazovat spolu s ostatním běžným odpadem.
- Takovéto výrobky mohou být škodlivé pro životní prostředí a vyžadují zvláštní formu zpracování, renovace, recyklace a zneškodnění.

