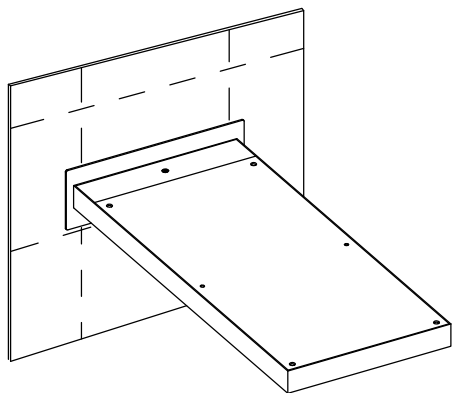
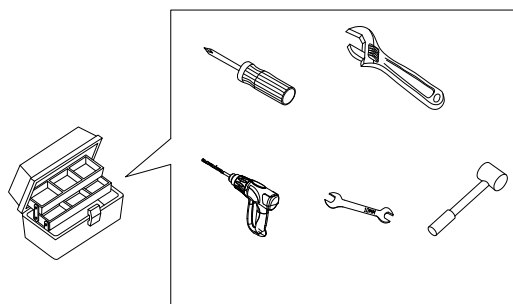


NÁVOD K INSTALACI hlavová sprcha STROMBOLI PLUS

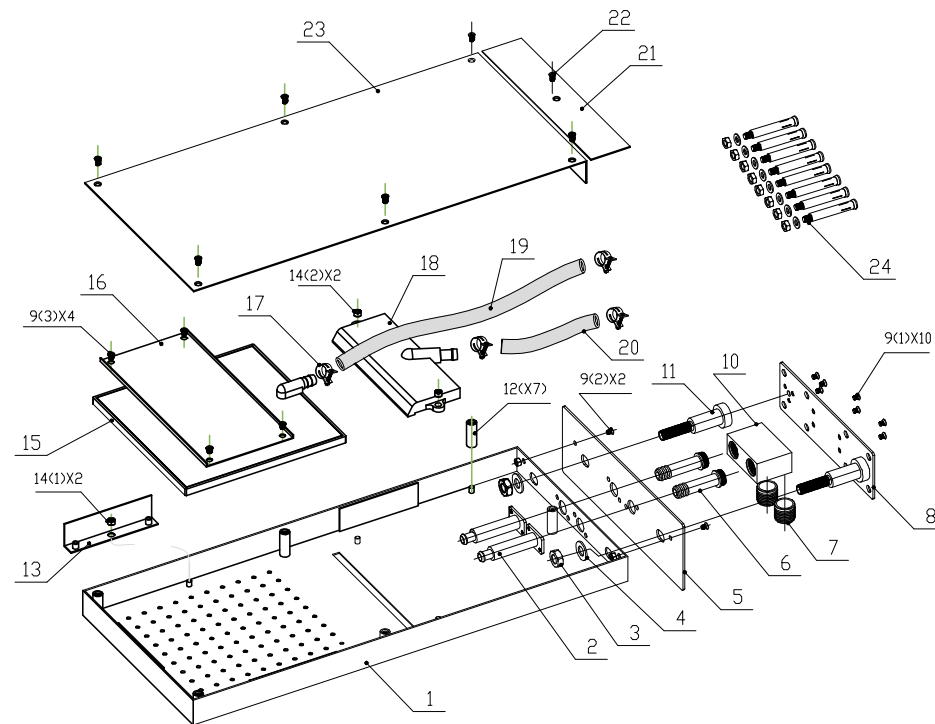


Nástroje potřebné k instalaci



Doporučený tlak vody: 7,25 - 43,5 psi

Max. tlak vody: 116 psi

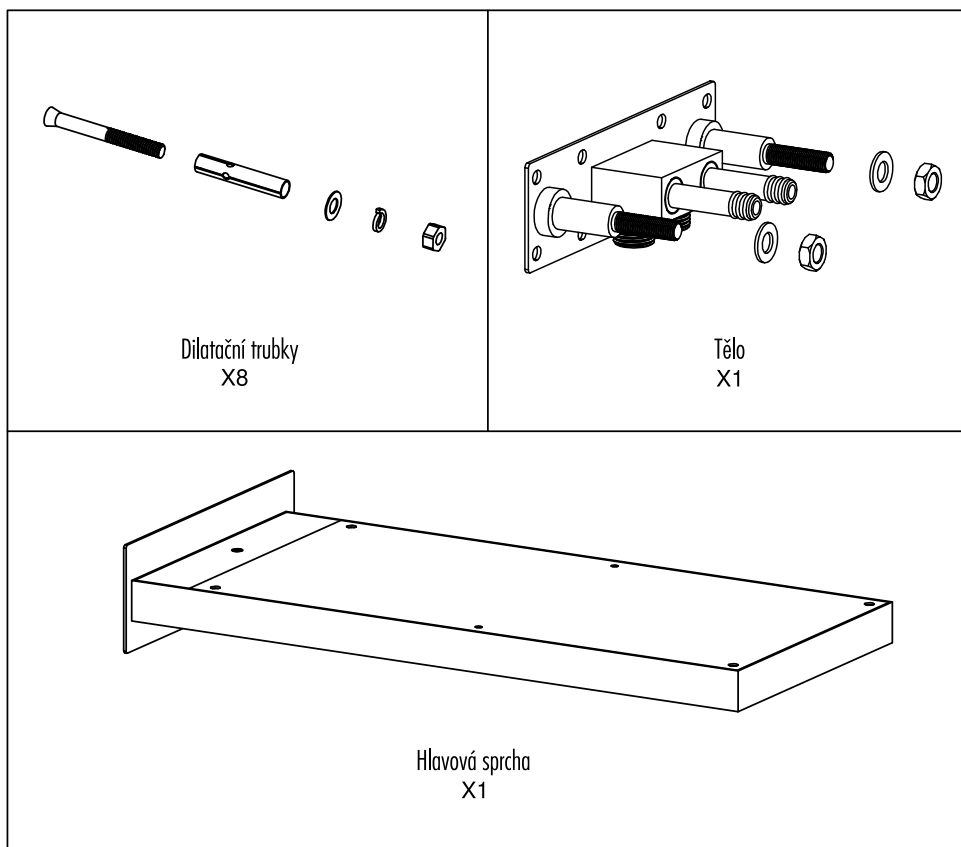


24	Rozpínací šroub M6	18	Vodopád	12	Vodící límeč	6	Připojená trubka
23	Zadní kryt	17	Clip	11	M10 šroub	5	dekorální kryt
22	M4 šroub	16	upevňovací deska	10	podpora	4	těsnění
21	dekorální kryt	15	hlavová sprcha	9	M4 šroub	3	Šestihranná matice M10
20	Vodní hadice 140 mm	14	Šestihranná matice M5	8	upevňovací deska	2	podpěra pro upevnění potrubí
19	Vodní hadice 350 mm	13	upevňovací deska	7	Screw tube G1/2"	1	tělo sprchy

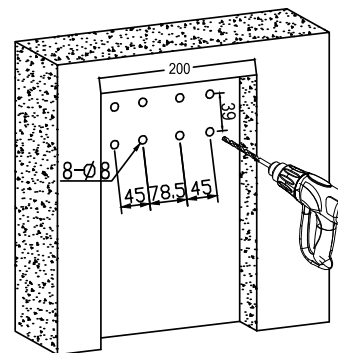
Dodržujte všechny zásady pro montáž
 Ujistěte se, že je zavřený přívod vody
 Přečtěte si pozorně tyto pokyny, abyste zajistili správnou instalaci
 Zkontrolujte, zda máte níže uvedené níže uvedené části



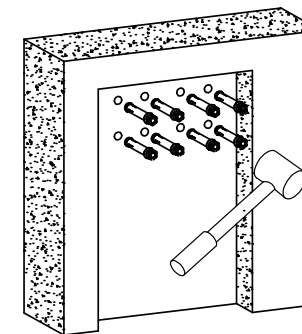
Zkontrolujte, zda máte všechny tyto položky v poli.



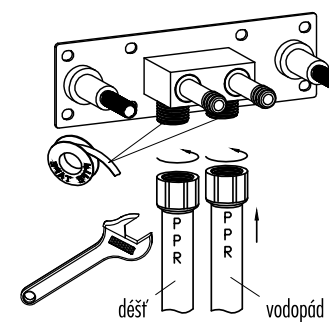
1 Před označením otvorů, musí být tělo sprchy osazeno 45 mm do stěny tak, aby bylo skryto.



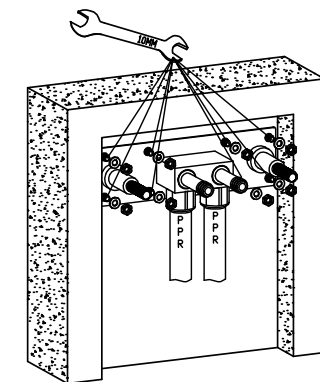
2 Vložte hmoždinky



3 Připojte přívod vody

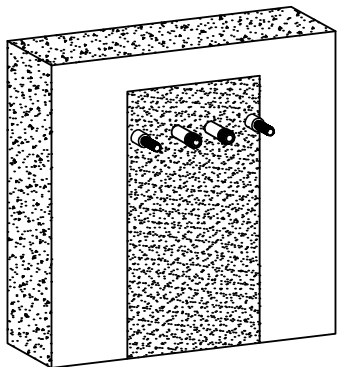


4 Přišroubujte tělo do připravených děr



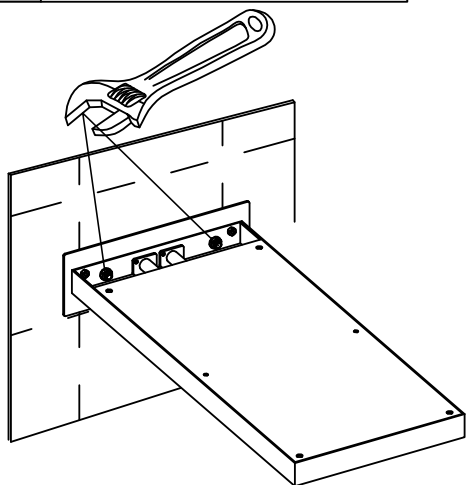
5

Vyrovnejte povrch a dbejte na to, aby připojení vystupovalo nad povrch.



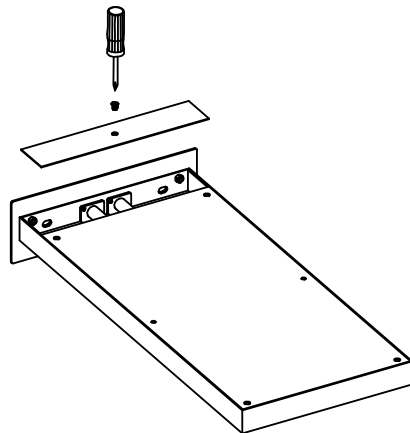
7

Příšroubujte hlavici do zdi.



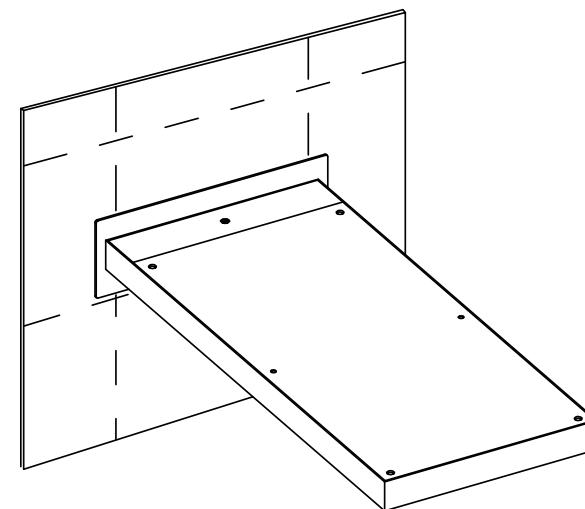
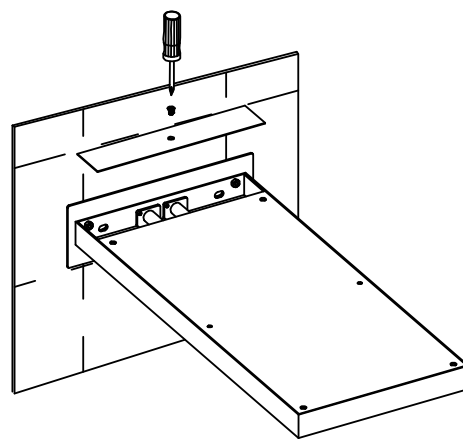
6

otevřete horní kryt sprchové hlavice, nejprve namontujte sprchovou hlavici do stěny.



8

Příšroubujte horní kryt sprchové hlavice.



po instalaci

Ujistěte se, že jsou všechny spoje pevně utažené. Zajistěte, aby rukojeť byla v pozici vypnuto. Zapněte odtok a hlavní přívod vody a zkontrolujte těsnost. Opravte podle potřeby.