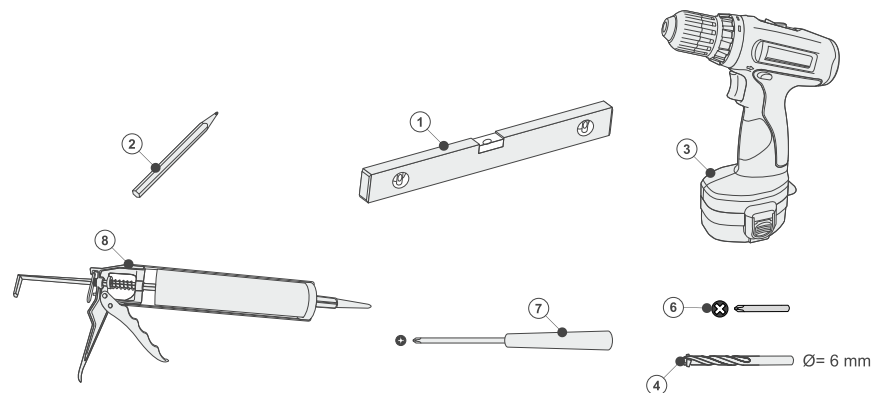
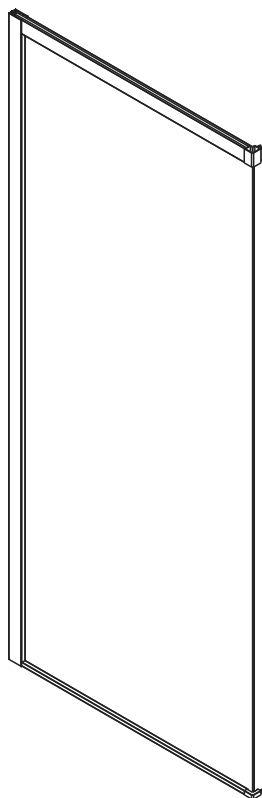


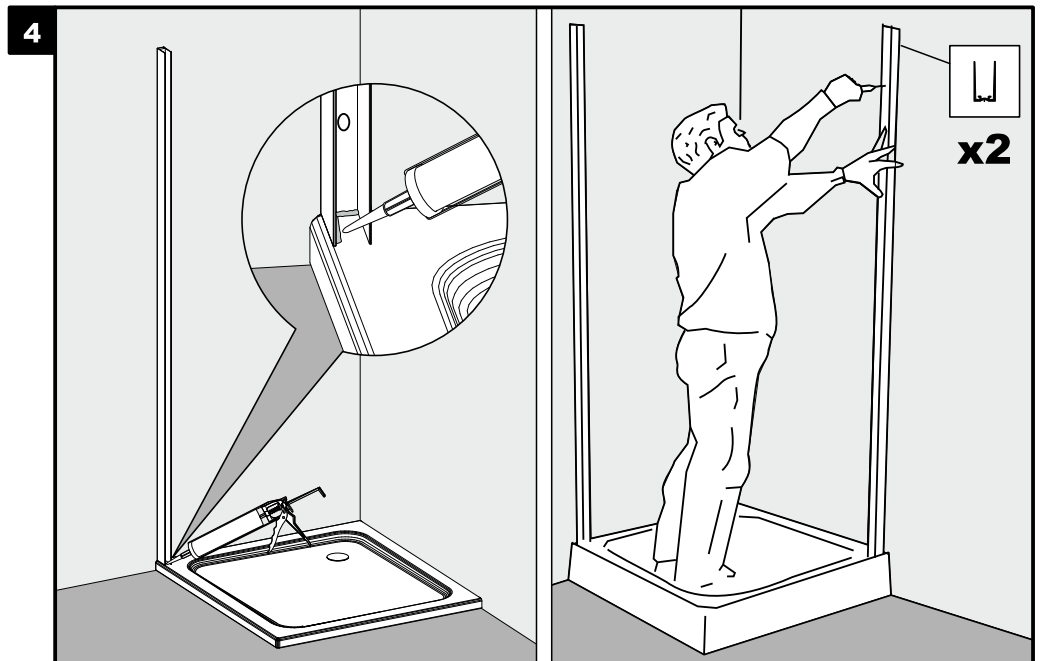
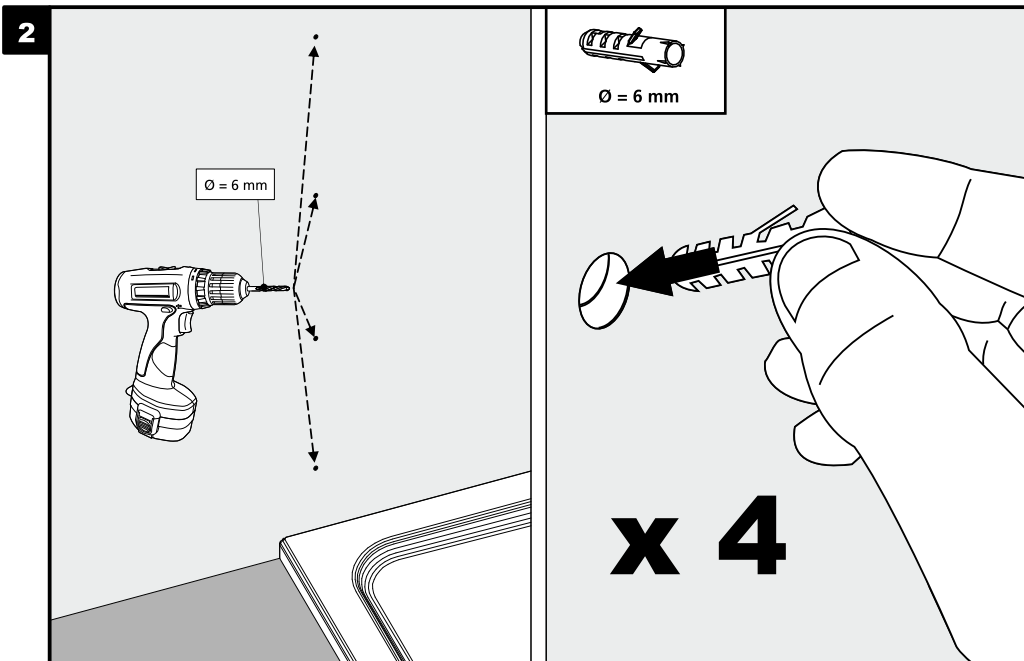
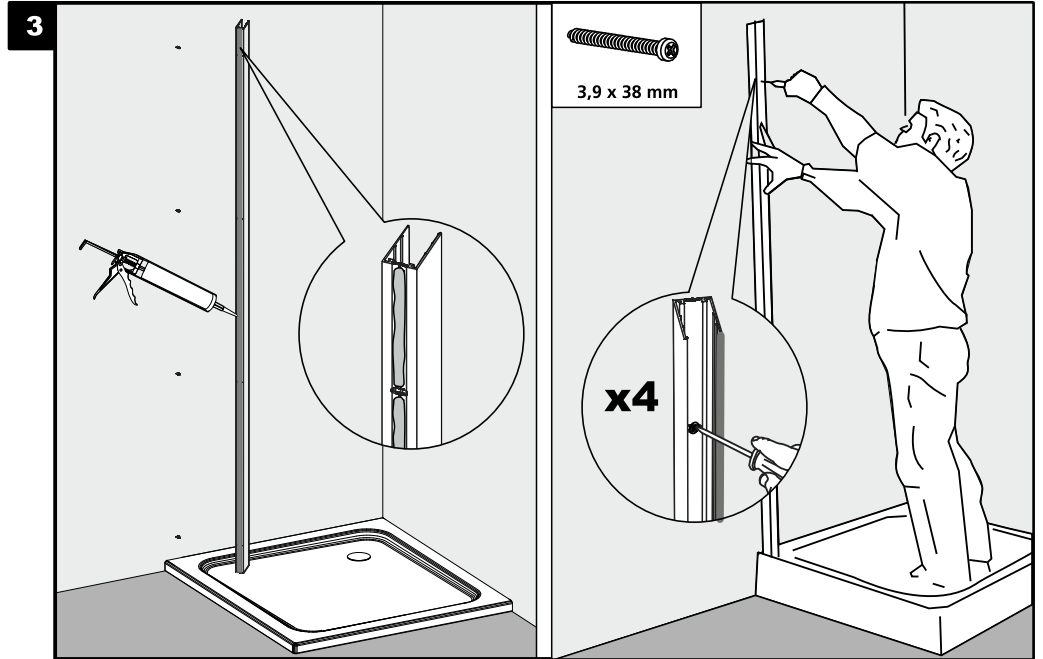
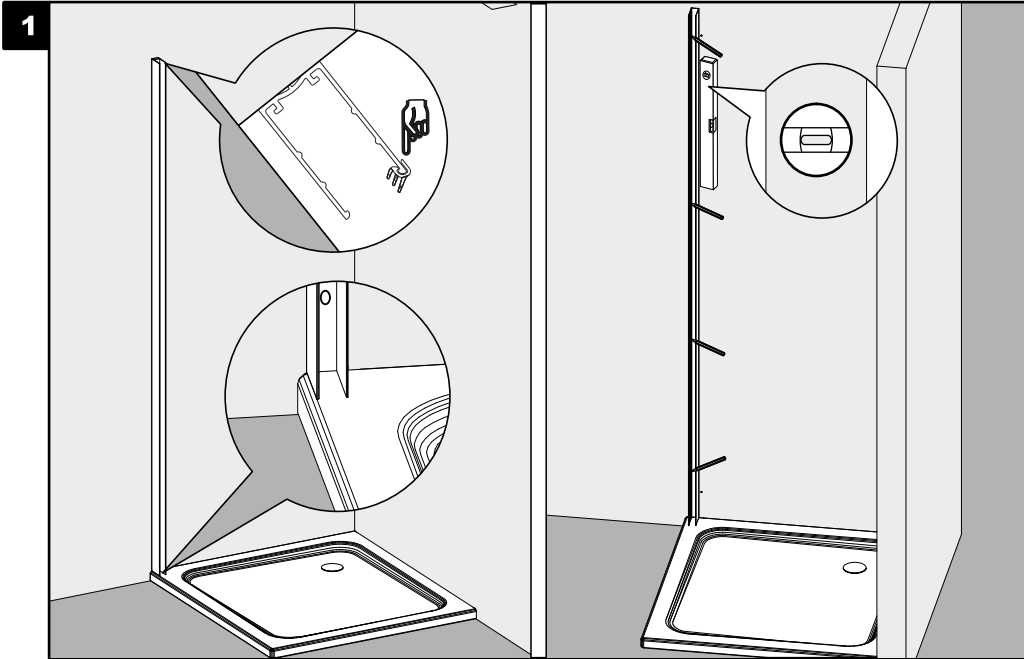


URBAN ESSENCE

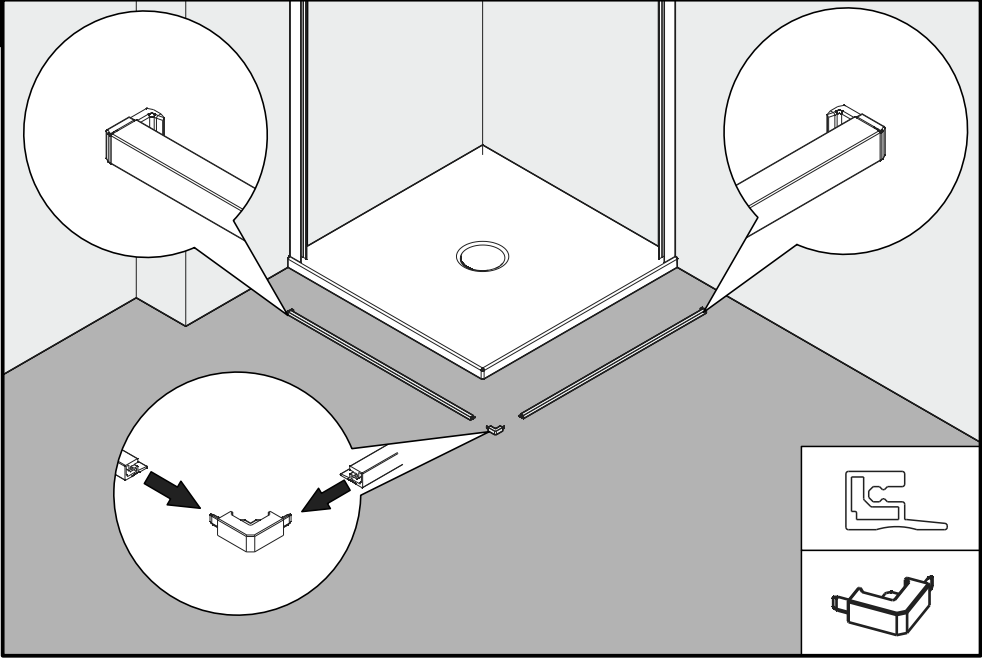
mod.
F1



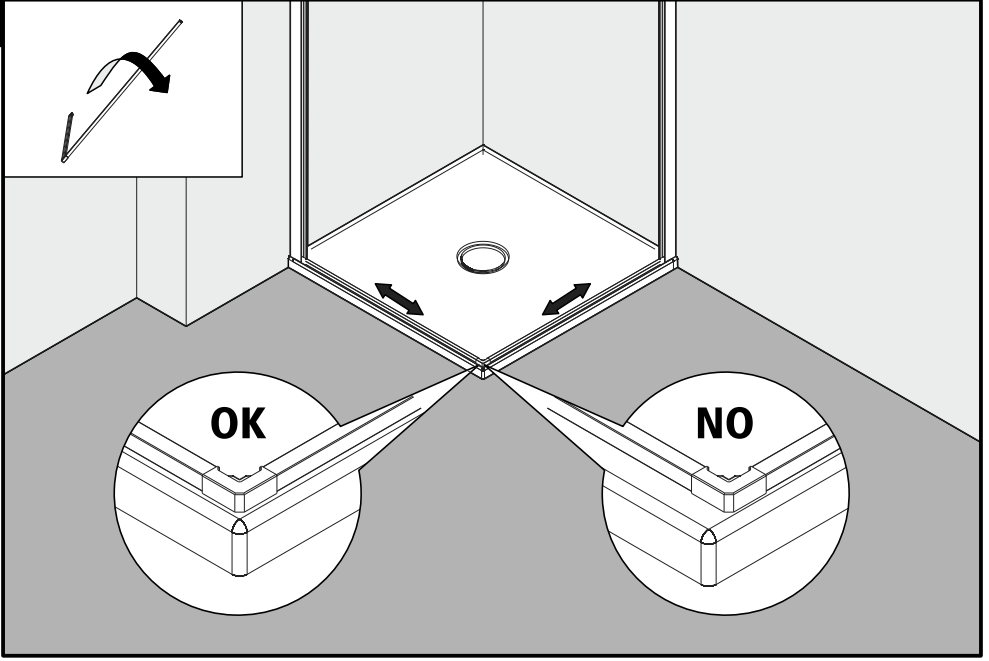
SL2000	1x	SL2001	1x	SL2002	1x	SL2003	1x
VT1106350130	2x	VT3103350130	2x				
3,5 x 13 mm Autofilettante		3,5 x 13 mm Autoperforante					



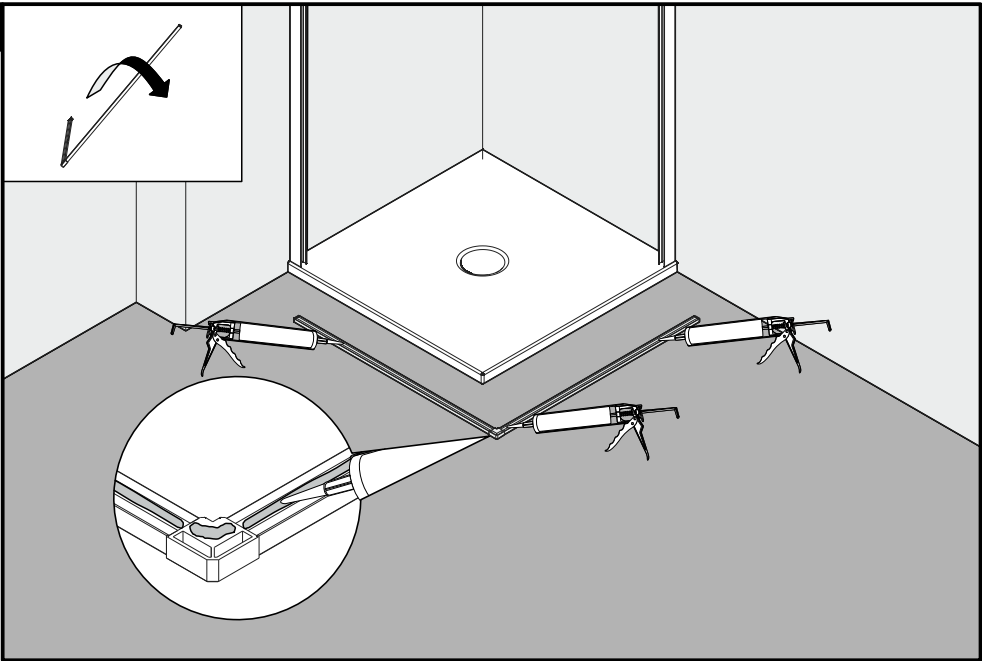
5



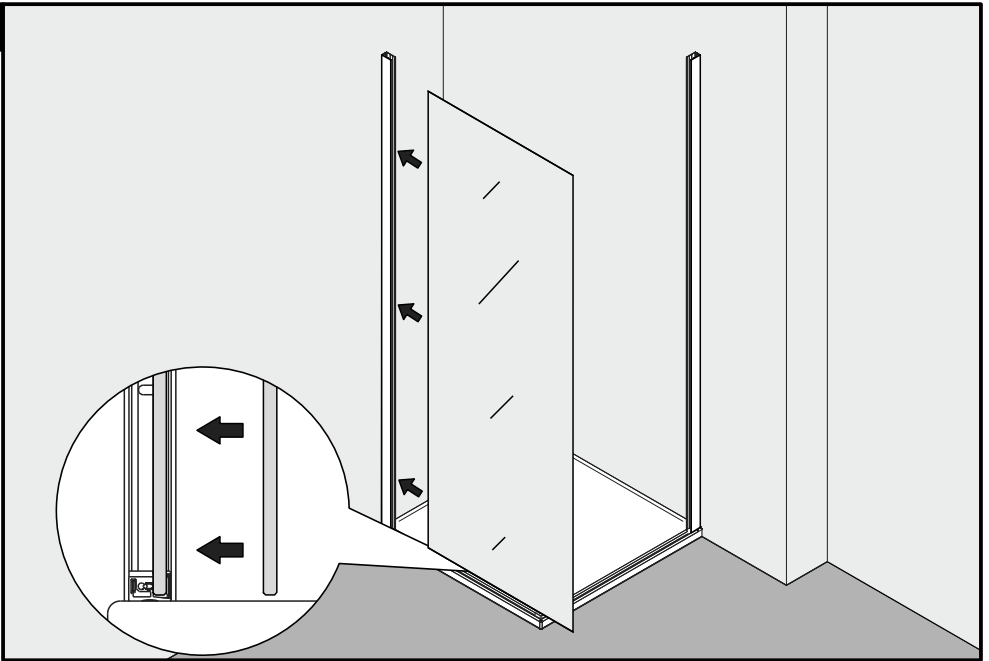
7



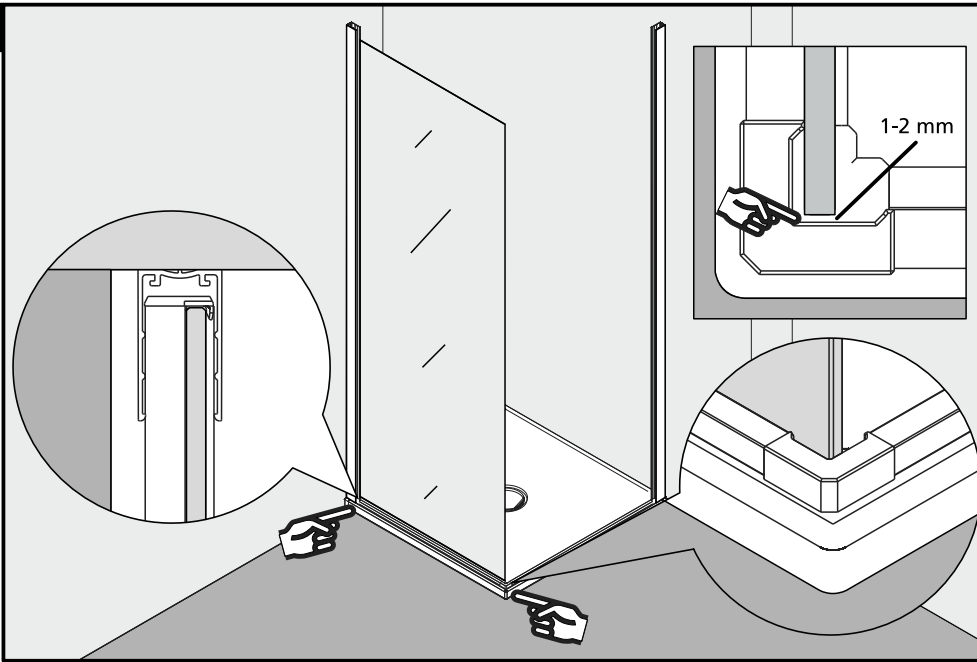
6



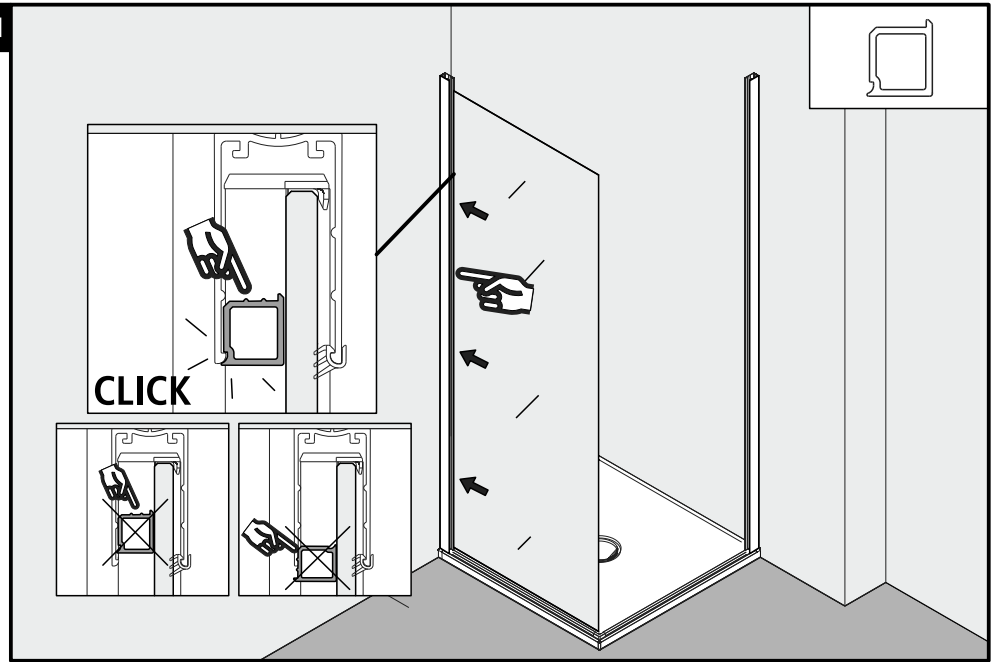
8



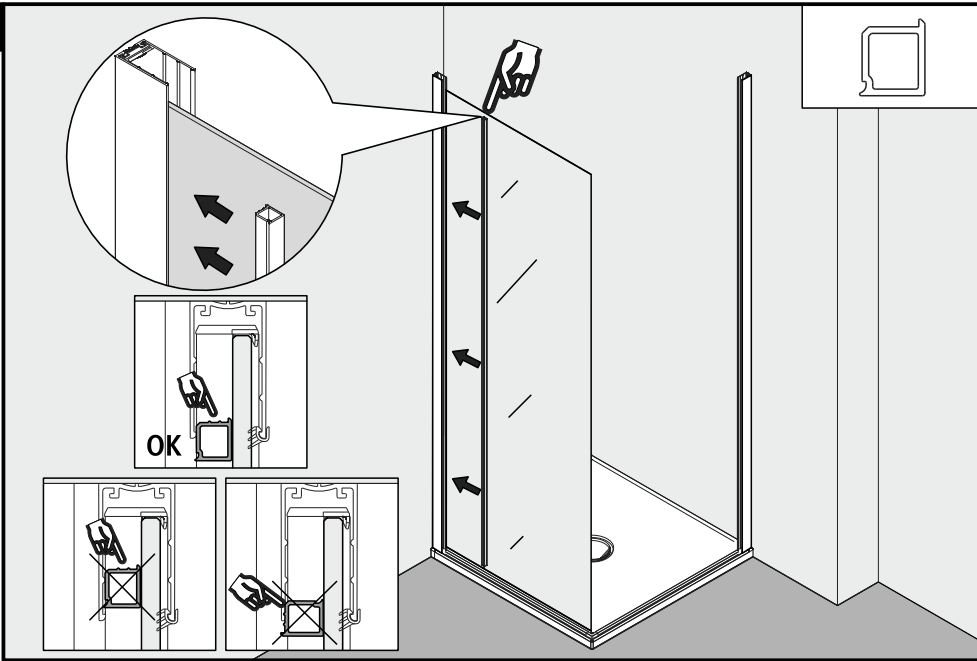
9



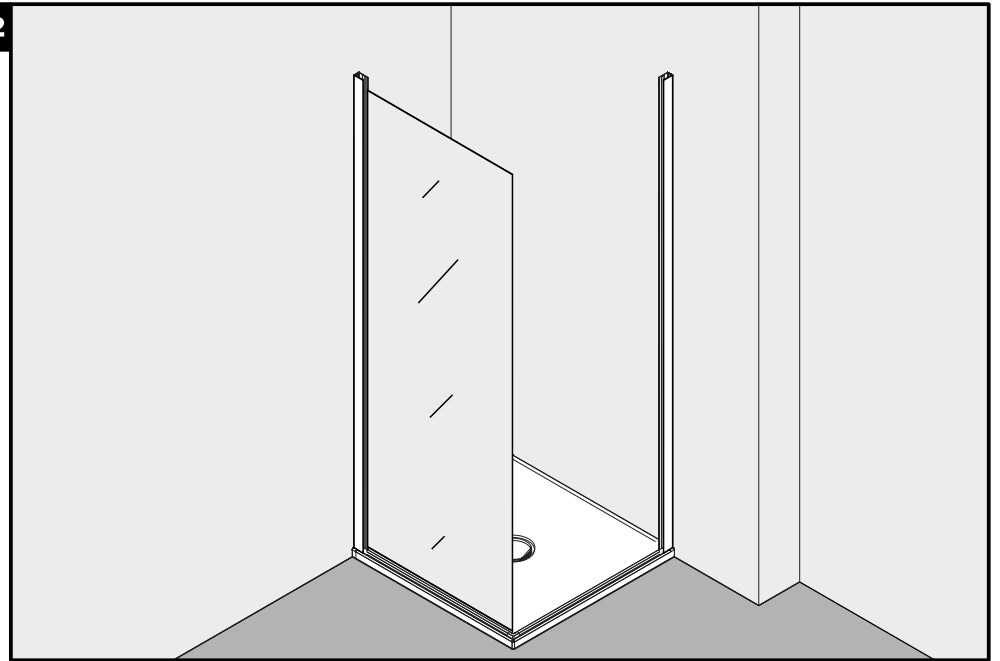
11

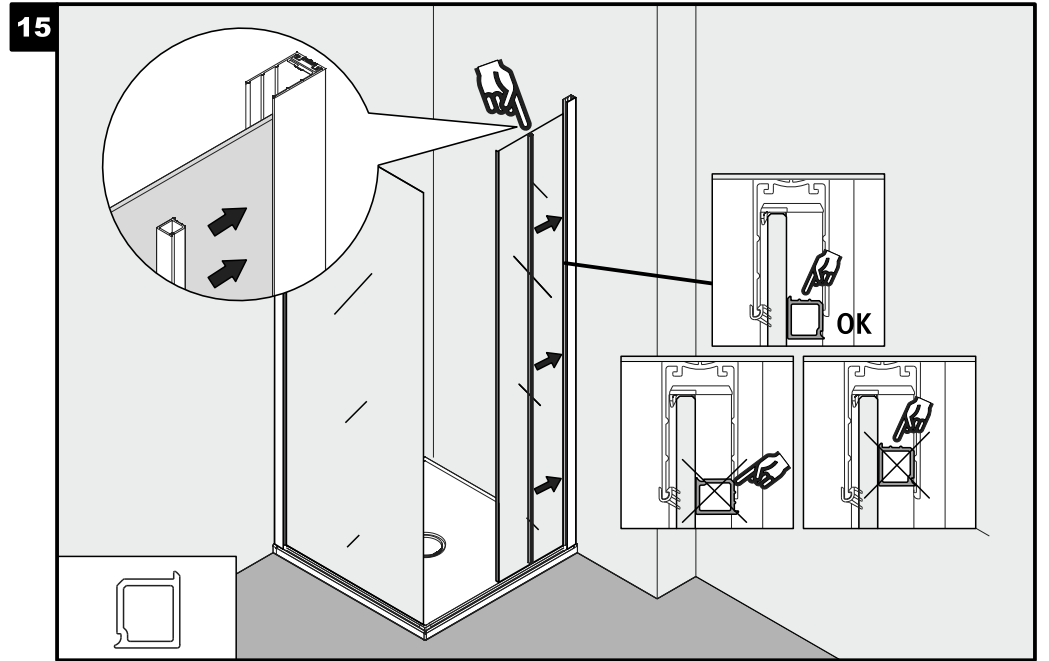
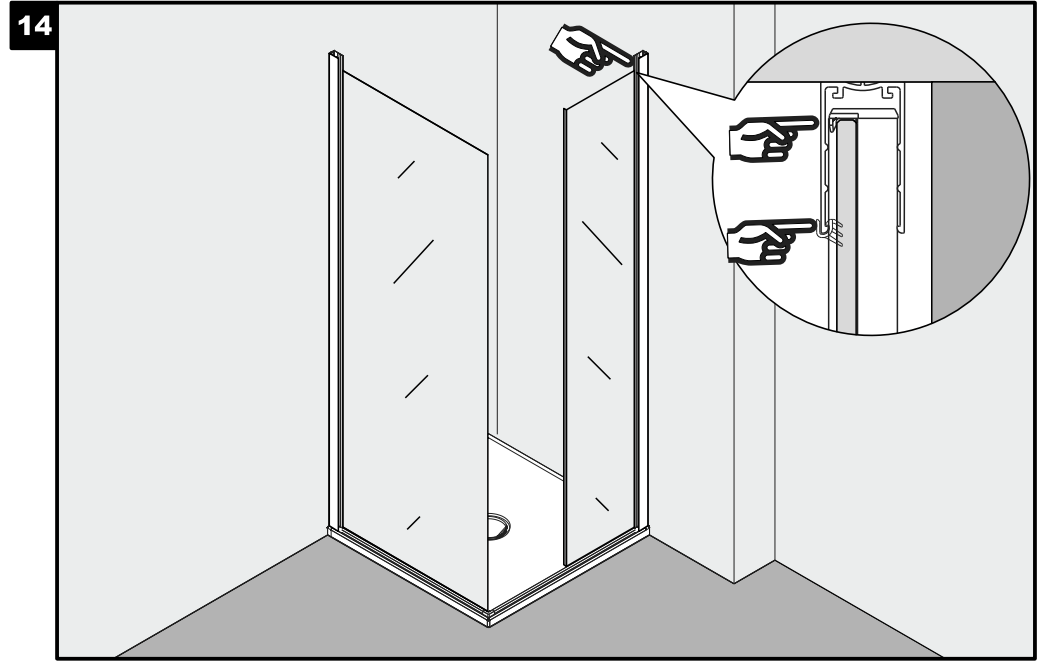
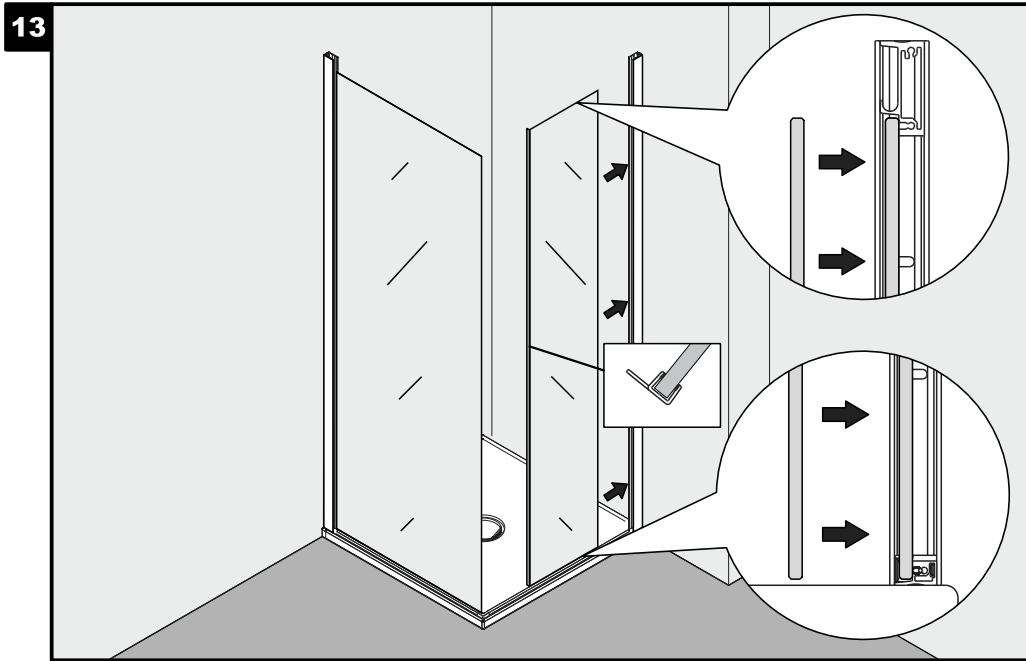
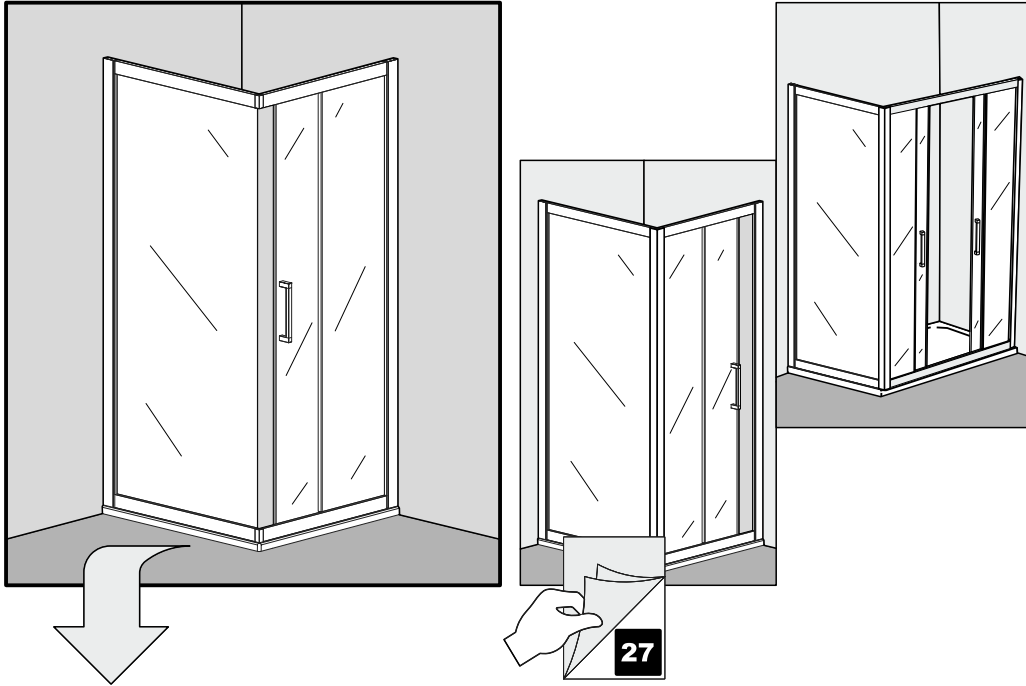


10

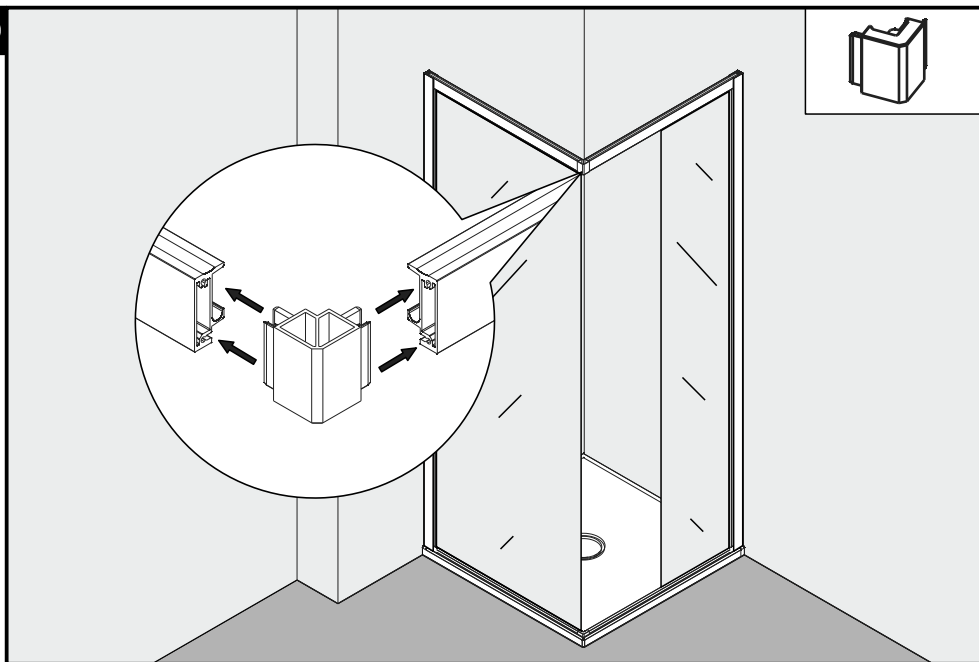


12

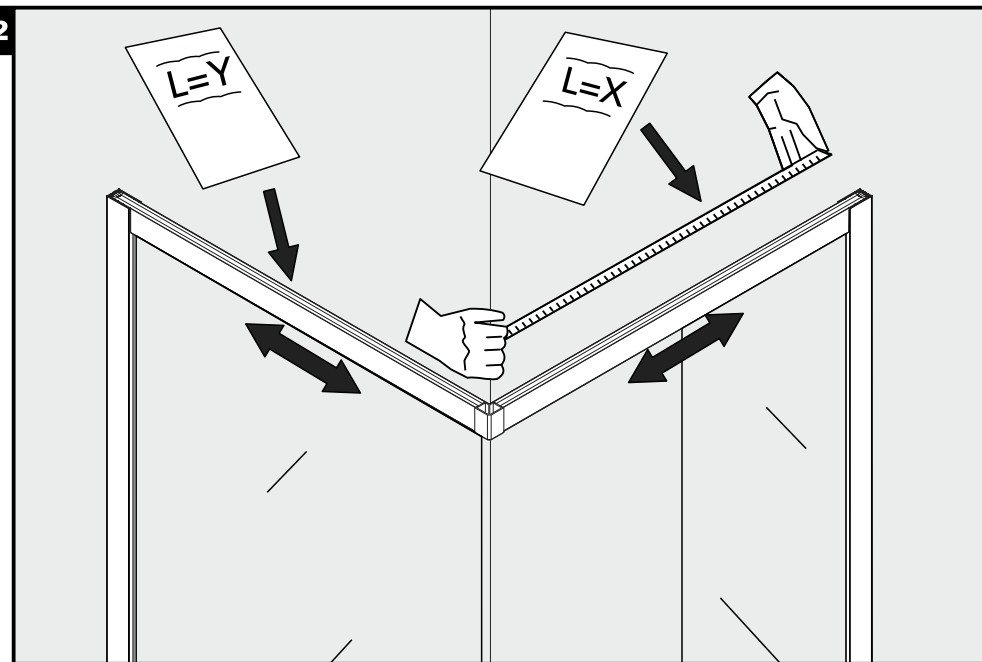




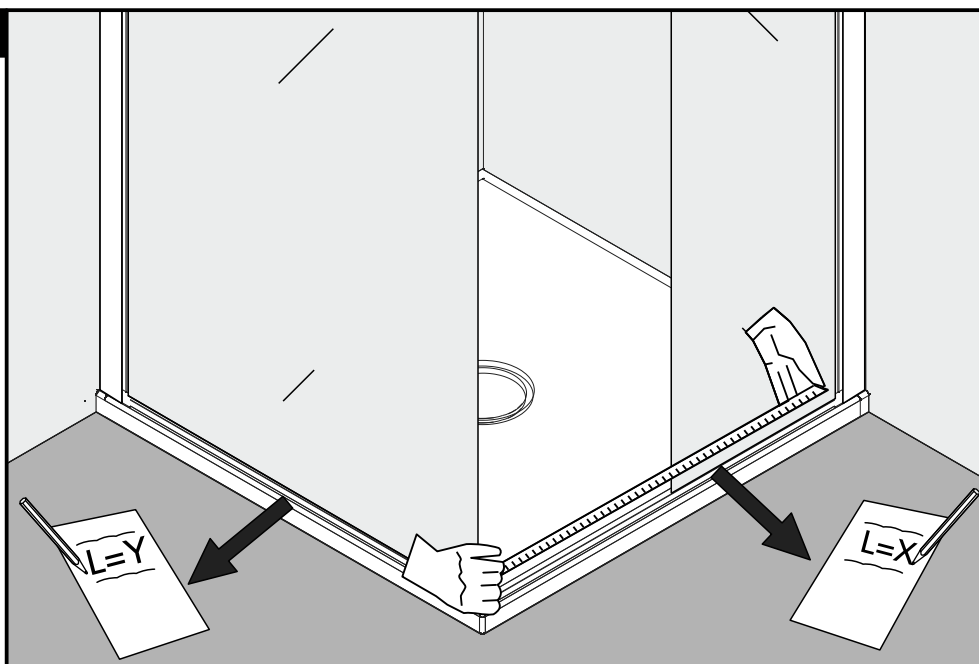
20



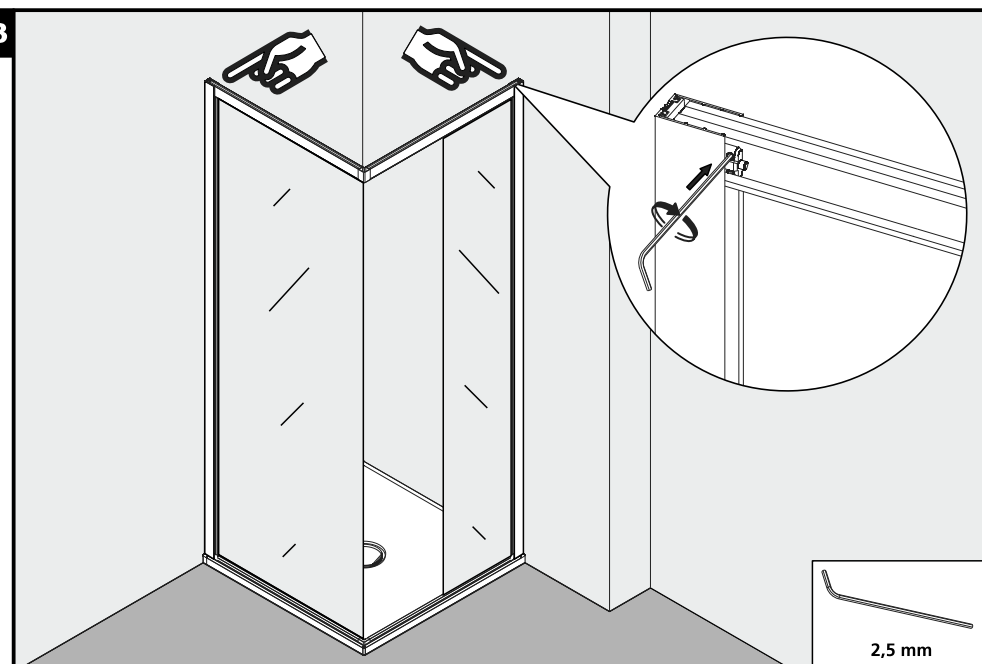
22



21

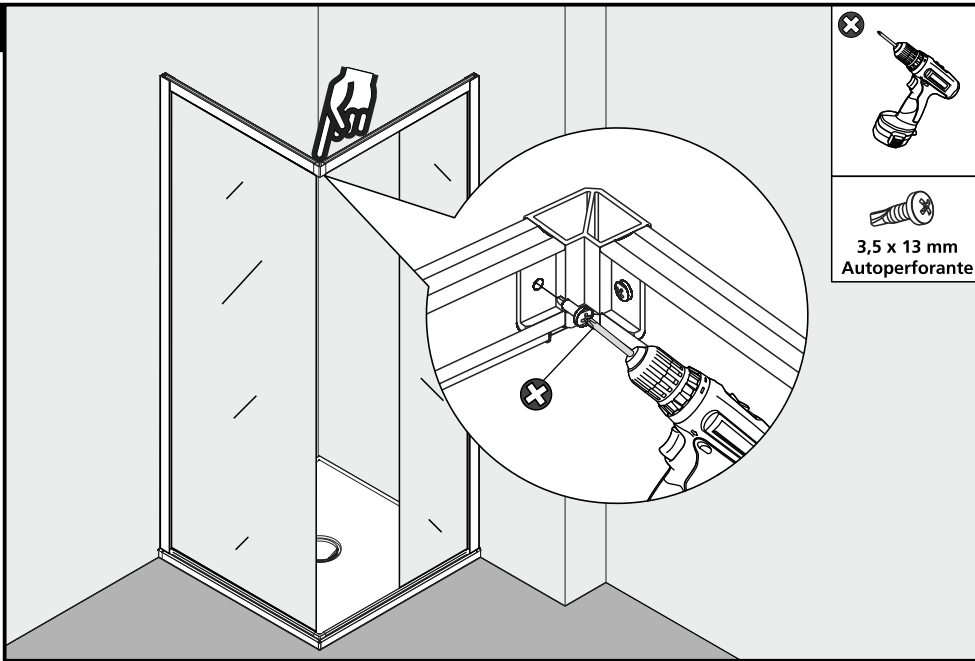


23

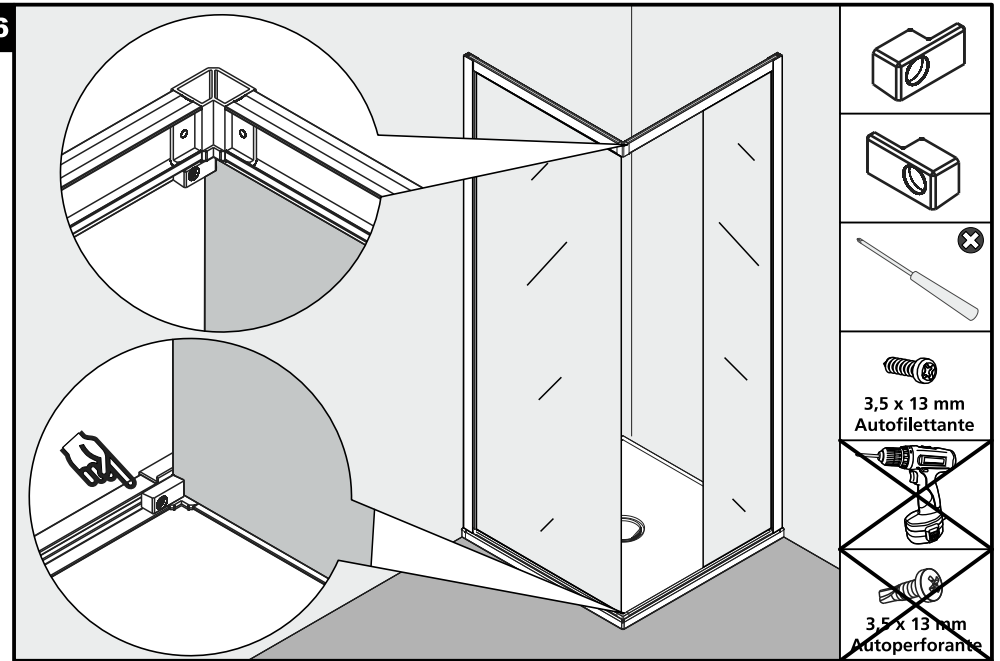


2,5 mm

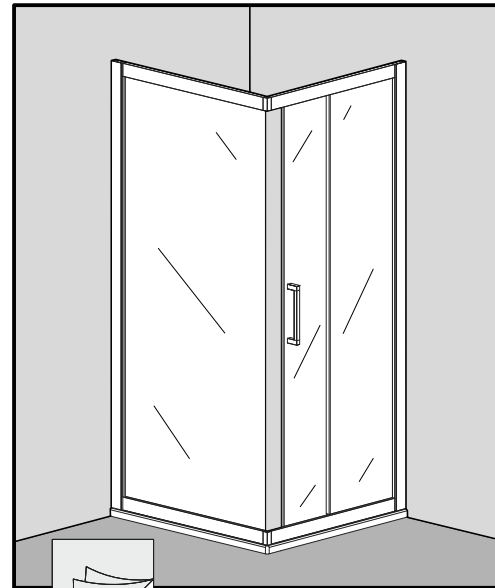
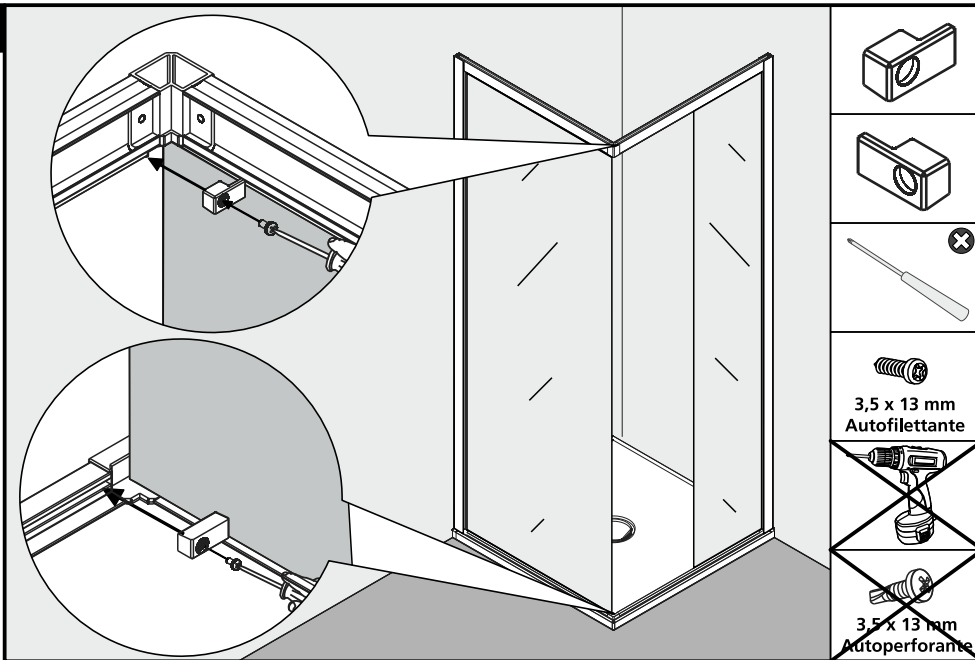
24



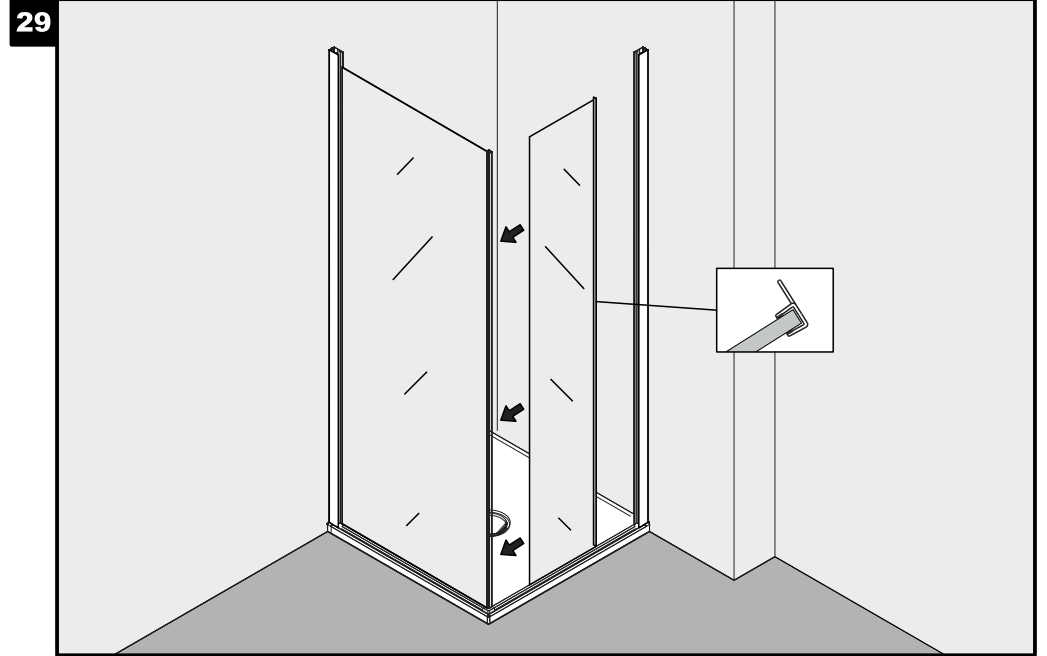
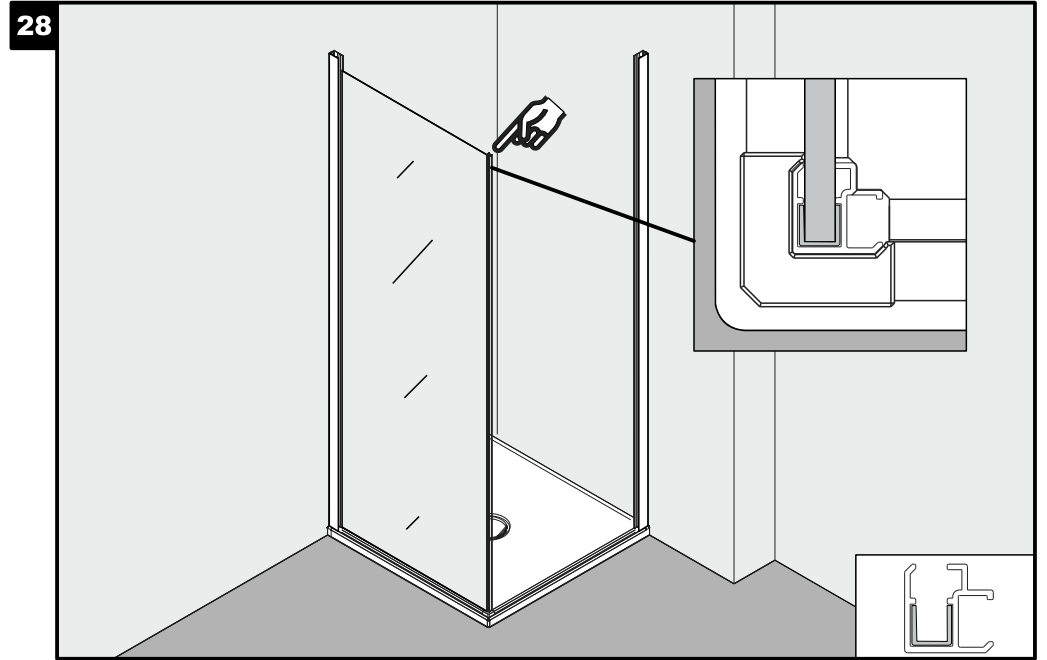
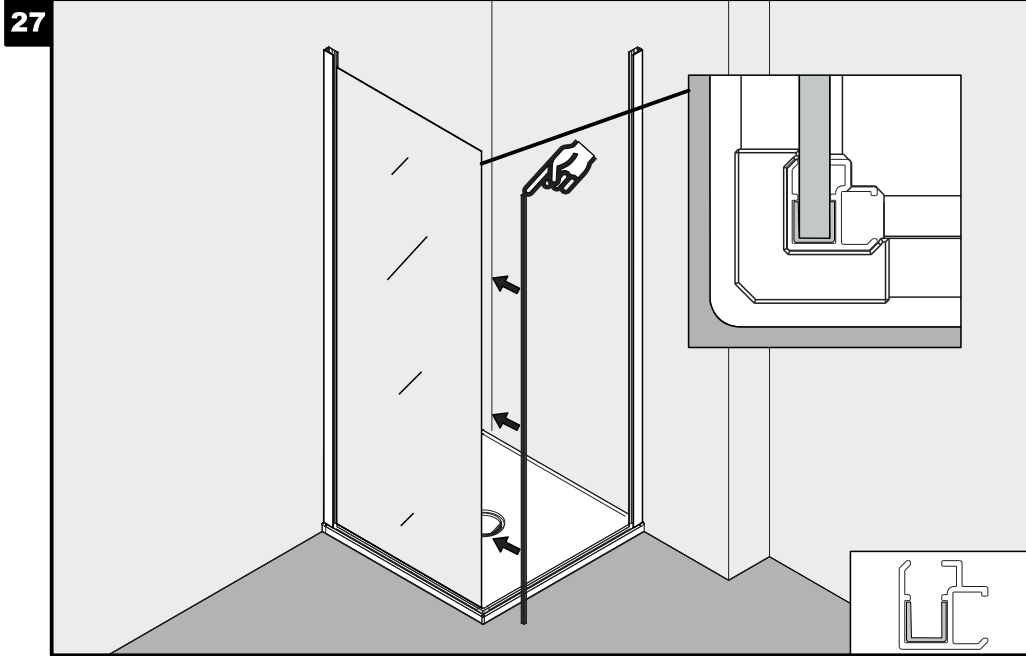
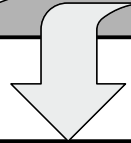
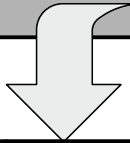
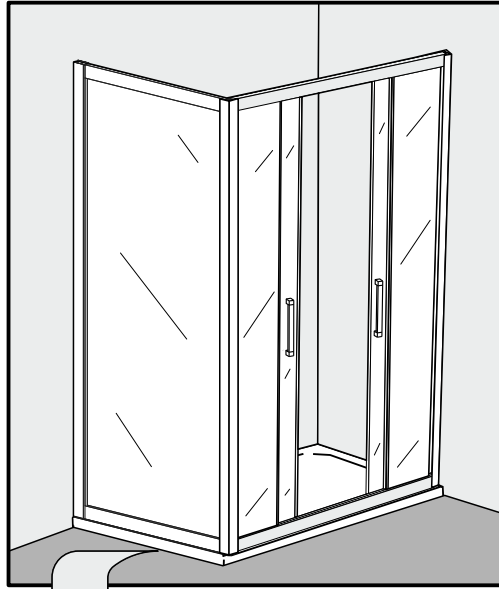
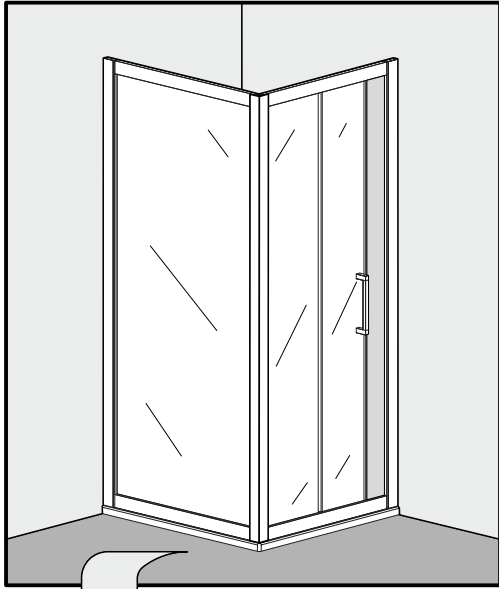
26



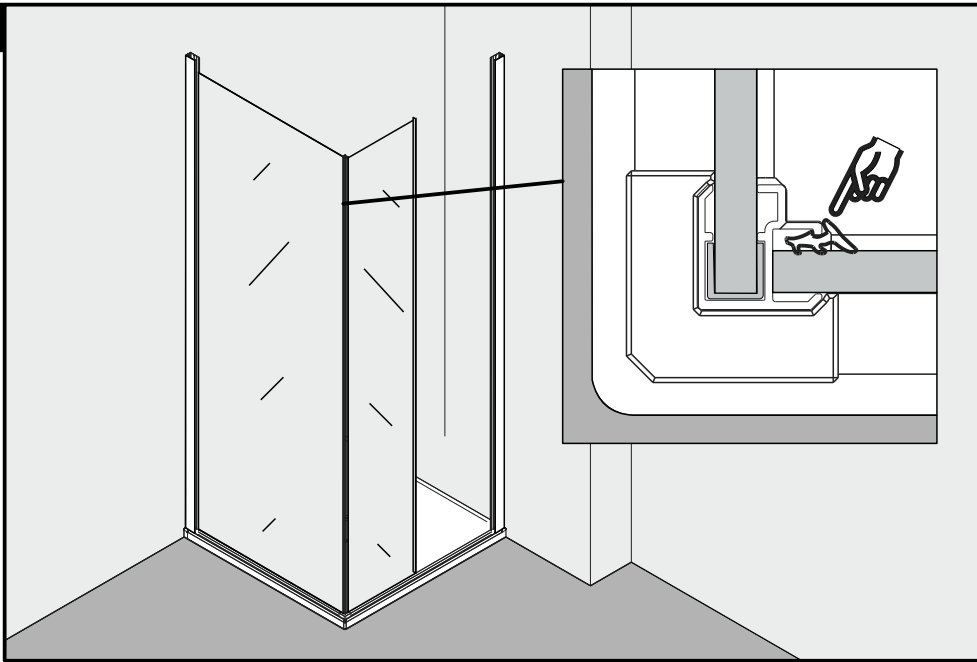
25



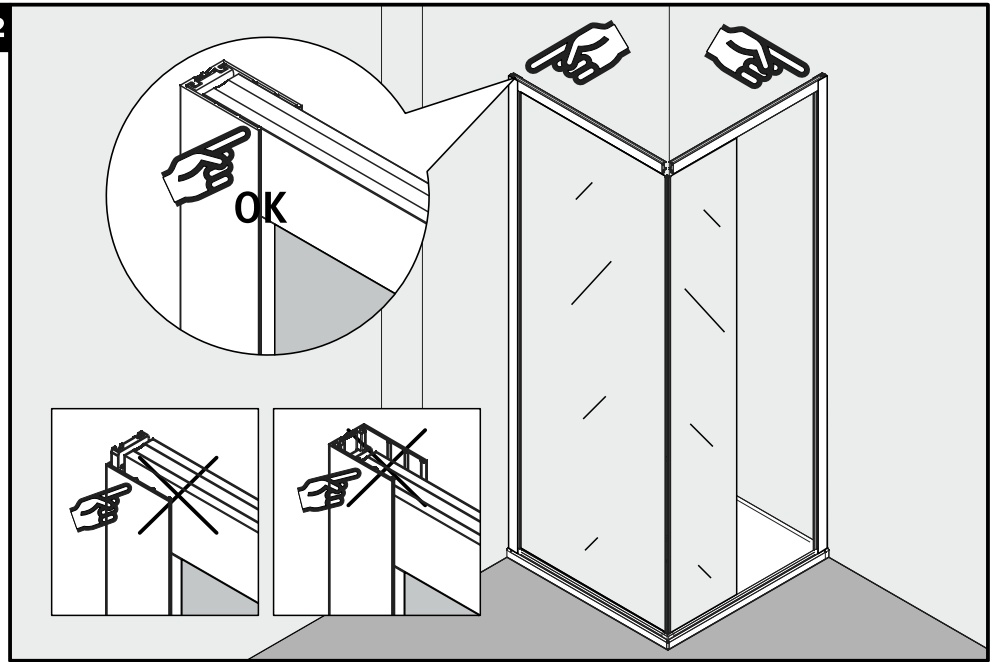
21 N1FS



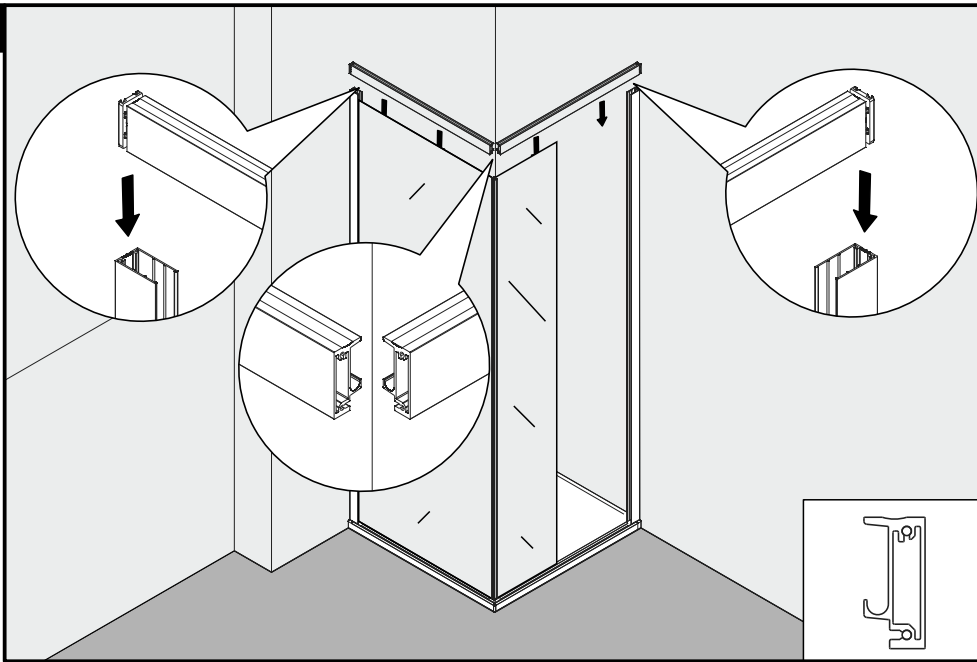
30



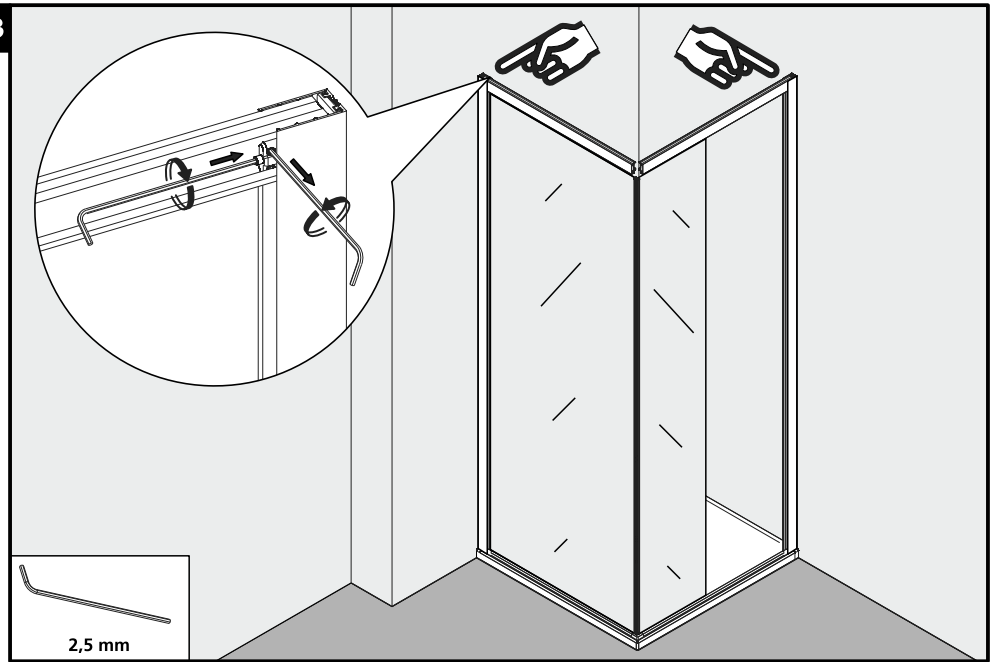
32



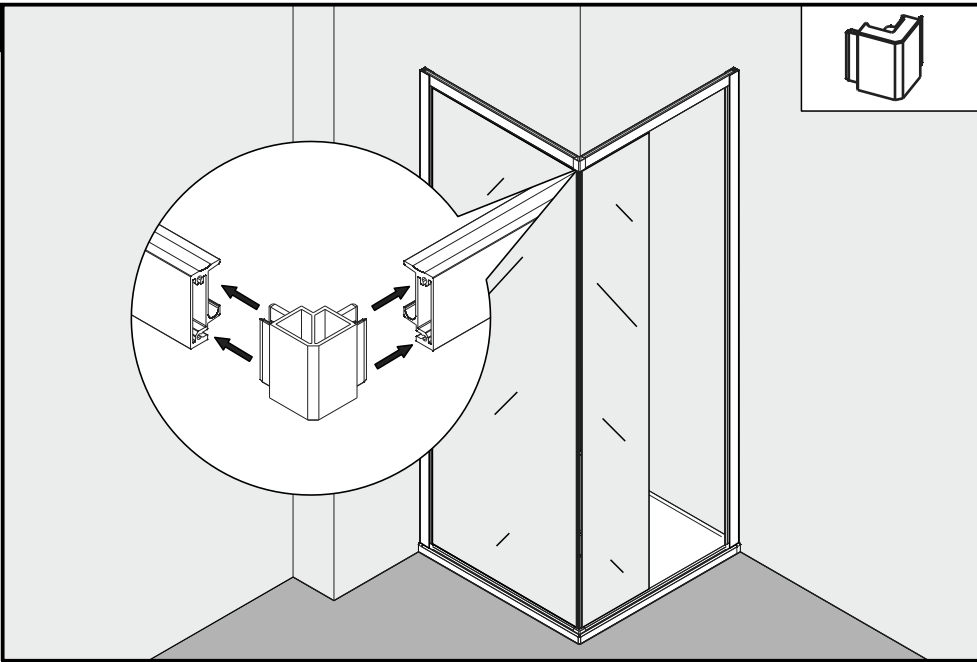
31



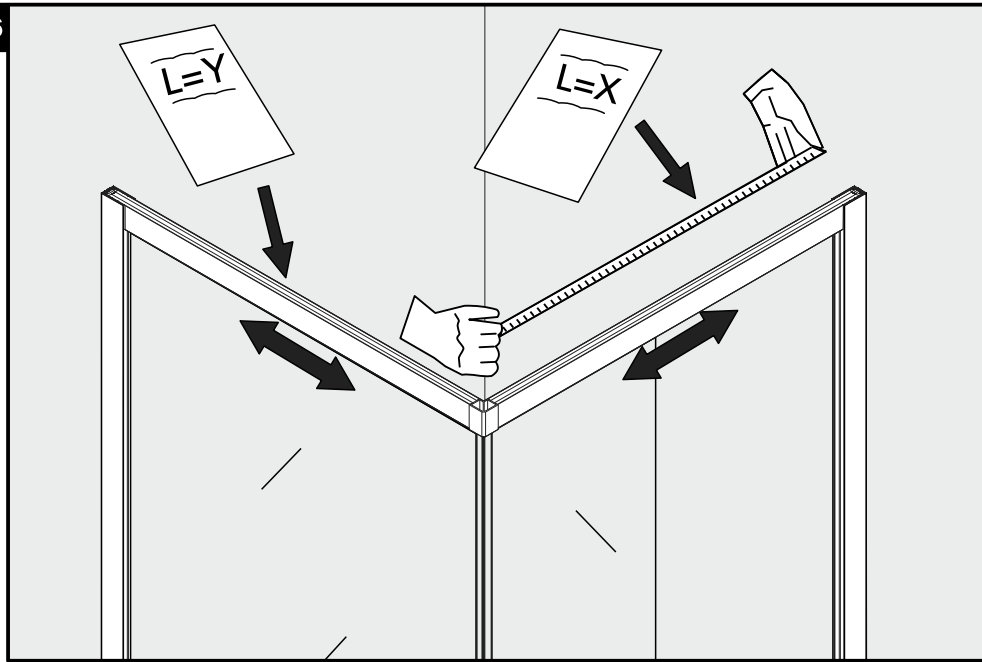
33



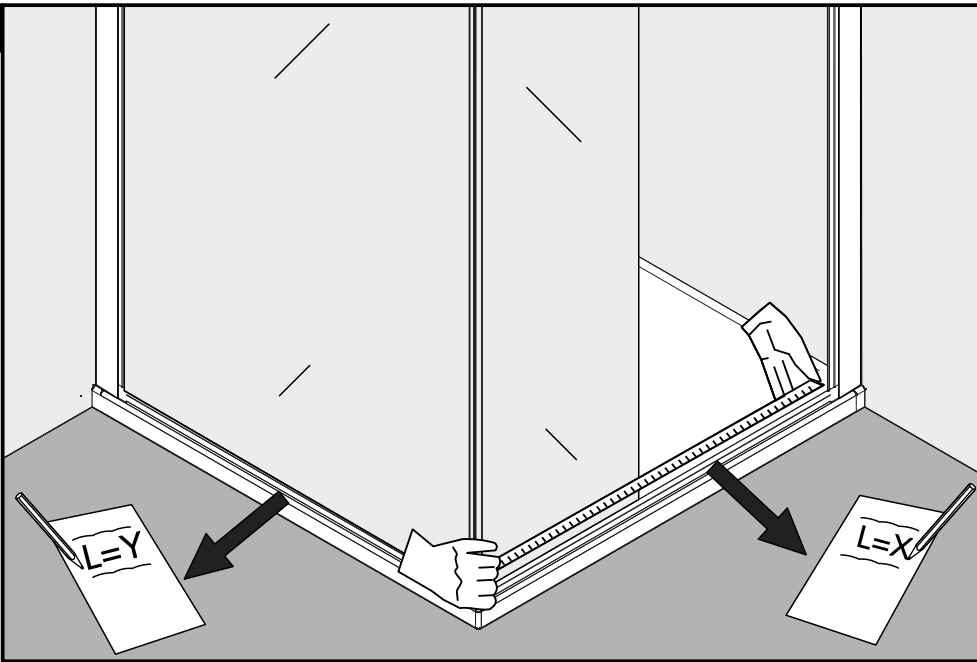
34



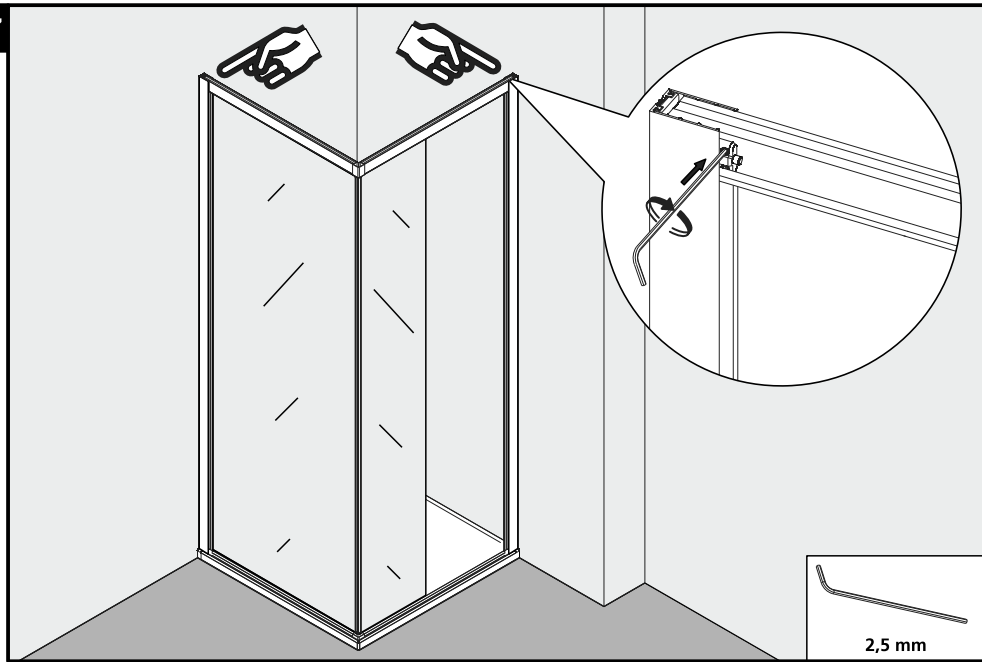
36



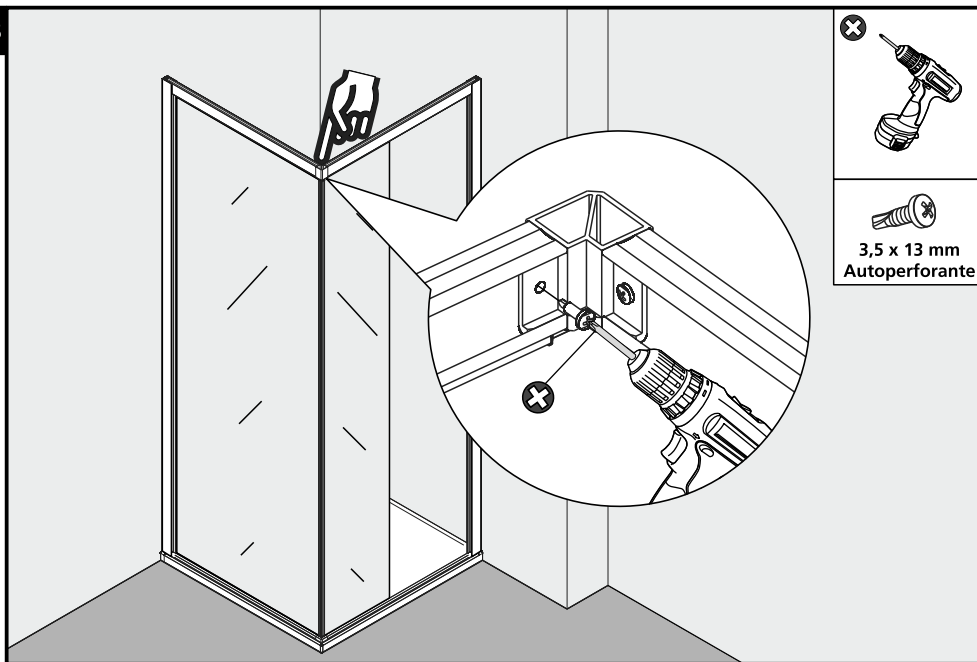
35



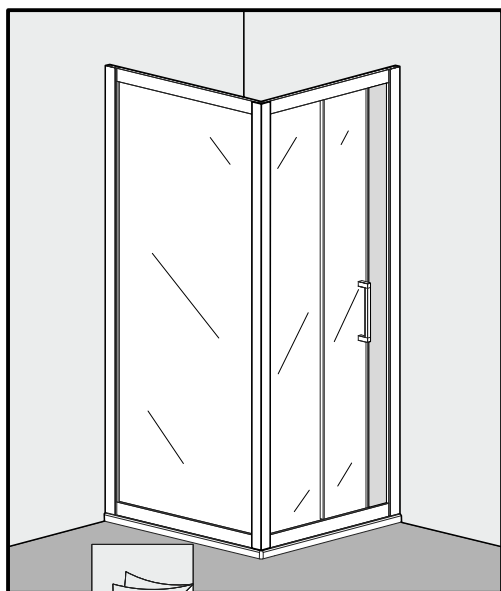
37



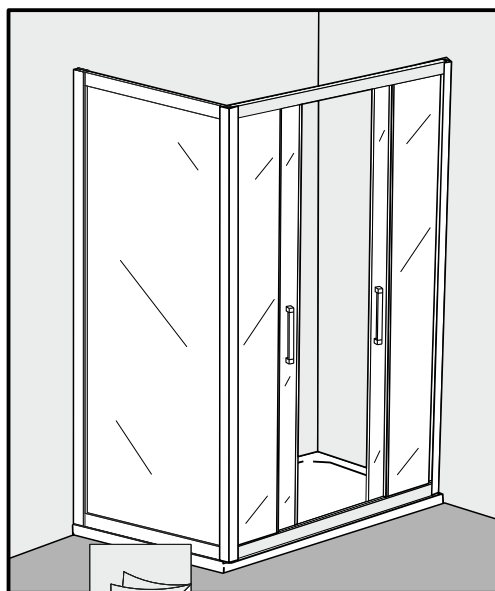
2,5 mm



3,5 x 13 mm
Autoperforante



21 N1FS



16 N2FS

ZÁRUČNÍ LIST

SPRCHOVÉ KOUTY



Vyplní prodejce:

Typ výrobku:	Rozměr výrobku:	Datum prodeje:
Délka záruky:	24 měsíců ode dne prodeje uvedeného v tomto záručním listu a prodejním dokladu	
Prodejce: (název, adresa, telefon)		
Razítko, podpis:		

Dovozce poskytuje záruku na výrobek podle dále uvedených zásad a zákonem stanovených podmínek. Záruka je platná pouze v případě předání výrobku s tímto záručním listem a doloženého prodejního dokladu. Práva z odpovědnosti za vady v něm zaniknou, nebyla-li uplatněna v záruční době. Záruční doba se prodlužuje o dobu, po kterou byl výrobek v reklamizačním řízení, v případě, že je reklamacie uznána jako oprávněná. Zákazník je povinen uplatnit záruku u prodávajícího uvedeného v záručním listu. Ve vlastním zájmu dbejte na kompletní vyplnění záručního listu.

Omezení (neplatnost) záruky. Záruka se nevztahuje na:

Závady vzniklé neodbornou instalací (viz str. 9).

Závady vzniklé nesprávným používáním nebo údržbou.

Vanička musí být volně vyjímatelná, bez destruktivních prací.

Opotřebení výrobku nad rámec běžného užívání.

Mechanické, chemické a jiné poškození výrobku v rámci neobvyklých situací (požár apod.).

Závady vzniklé užitím v nesprávných nebo extrémních podmínkách (exteriéry apod.).

Podmínky záruky:

Záruka platí pouze za předpokladu instalace k tomu proškoleným pracovníkem nebo instalatérem a vztahuje se pouze na vady výroby. Na údržbu používat jen příslušné nástroje, které jsou výrobci určeny pro použití na konkrétní typ produktu, nebo na daný typ povrchu výrobku.

Doporučení:

Záruční list a doklad o koupi výrobku (případně jeho odbornou instalaci) pečlivě uschovejte po celou dobu platnosti záruky. Při reklamizačním řízení od Vás bude požadován originální tento doklad. V případě neoprávněné reklamacie, je společnost HOPA CZ, s.r.o. oprávněna na vzniklé náklady na posouzení reklamacie účtovat zákazníkovi.

Dovozce:

HOPA CZ, s.r.o., Divnice 144, 763 21 SLAVÍ LÍN
Tel.: +420 577 342 630; Email: info@hopa.cz; www.hopa-koupelny.cz



SORTIMENT KOUPELEN HOPA

