

INSTRUKCJA MONTAŻU - ODPŁYW LINIOWY BESCO

besco

Modele:

VIRGO DUO / OL-60-VD, OL-70-VD, OL-80-VD, OL-90-VD

VIRGO BASIC / OL-60-VB, OL-70-VB, OL-80-VB, OL-90-VB

VIRGO BLACK / OL-60-VBL, OL-70-VBL, OL-80-VBL, OL-90-VBL

VIRGO WHITE / OL-60-VW, OL-70-VW, OL-80-VW, OL-90-VW

VIRGO NERO DUO / OL-60-VN, OL-70-VN, OL-80-VN, OL-90-VN

VIRGO 360 DUO / OL-60-V360, OL-70-V360, OL-80-V360, OL-90-V360

VIRGO GOLD DUO / OL-60-VG, OL-70-VG, OL-80-VG, OL-90-VG

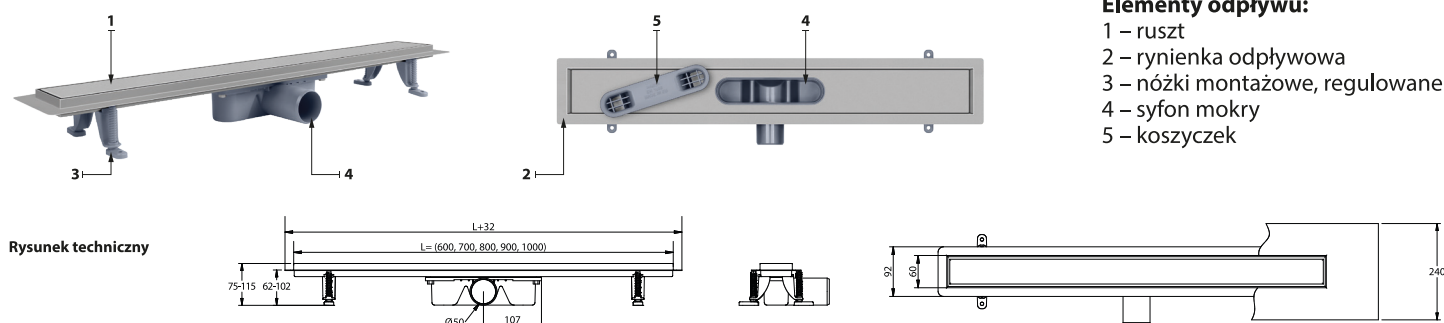
VIRGO GRAFIT DUO / OL-60-VGR, OL-70-VGR, OL-80-VGR, OL-90-VGR

VIRGO COPPER DUO / OL-60-VMS, OL-70-VMS, OL-80-VMS, OL-90-VMS

VIRGO SLIM / OL-60-VS, OL-70-VS, OL-80-VS, OL-90-VS

UWAGA

Przed przystąpieniem do montażu odpływu liniowego należy uważnie zapoznać się z niniejszą instrukcją oraz ze wszystkimi ostrzeżeniami i zaleceniami eksploatacyjnymi zawartymi w karcie gwarancyjnej. Nieprawidłowy montaż może prowadzić do uszkodzenia produktu i skutkuje utratą ochrony gwarancyjnej.



Elementy odpływu:

- 1 – ruszt
- 2 – rynienka odpływowa
- 3 – nóżki montażowe, regulowane
- 4 – syfon mokry
- 5 – koszyczek

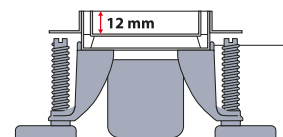
OGÓLNE INFORMACJE I ZALECENIA MONTAŻOWO-EKSPLOATACYJNE

Przed rozpoczęciem montażu należy sprawdzić, czy zestaw zawiera wszystkie wymagane elementy oraz czy produkt jest zgodny z zamówieniem. W przypadku stwierdzenia jakichkolwiek braków, wad lub uszkodzeń, w tym uszkodzeń powstałych podczas transportu, odpływu nie należy montować.

Odpływ powinien być użytkowany wyłącznie zgodnie z jego przeznaczeniem. Produkty Besco są przeznaczone do użytku domowego. Wszelkie inne zastosowanie, w szczególności komercyjne, uznaje się za nieprawidłowe.

Ruszt oraz rynienkę odpływową należy regularnie czyścić, nie rzadziej niż raz w miesiącu, po uprzednim wyjęciu rusztu. Regularna konserwacja zapobiega osadzeniu się kamienia oraz nadmiernym zabrudzeniom. Do czyszczenia należy stosować wyłącznie miękką ściereczkę oraz środki przeznaczone do danego rodzaju powierzchni. Po zakończeniu czyszczenia preparaty należy zawsze dokładnie spłukać dużą ilością wody.

Zatykanie syfonu jest zjawiskiem naturalnym i wymaga okresowej konserwacji. W tym celu należy wyjąć ruszt, usunąć wkładkę syfonującą oraz oczyścić korpus syfonu z nagromadzonych zanieczyszczeń. Po zakończeniu czyszczenia wkładkę syfonującą i ruszt należy ponownie zamontować.



MONTAŻ ODPŁYWU LINIOWEGO

Za pomocą regulowanych nóżek montażowych należy wypoziomować odpływ tak, aby jego górna krawędź znajdowała się około 1 mm poniżej planowanego poziomu gotowej posadzki z ułożonymi płytkami. Przy ustalaniu wysokości należy uwzględnić grubość zaprawy klejącej oraz płytek. Należy również przewidzieć spadek posadzki w kierunku odpływu wynoszący około 2%, co odpowiada obniżeniu poziomu o 2 cm na długości 1 m.

Ważne: podczas montażu odpływu należy zapewnić jego prawidłowe uziemienie.

Odpływ należy podłączyć do instalacji kanalizacyjnej, a następnie przeprowadzić próbę szczelności w celu sprawdzenia poprawności wszystkich połączeń.

Po wykonaniu podłączenia należy nałożyć warstwę jastrychu, zachowując spadek w kierunku odpływu wynoszący około 2%. Jastrych powinien dokładnie wypełnić całą przestrzeń pomiędzy spodem odpływu a podłożem.

Następnie wokół odpływu należy nałożyć warstwę płynnej gumy lub folii uszczelniającej, a na świeżo powłokę ułożyć mankiet uszczelniający. Układanie płytek należy rozpocząć od krawędzi zamontowanego odpływu. W trakcie tego etapu ruszt musi pozostawać w rynience odpływowej. Styk płytek z krawędzią odpływu należy uszczelnić silikonem. W obrębie strefy prysznica należy stosować fugę elastyczną.

UWAGA:

Montaż odpływu liniowego należy powierzyć wyłącznie wykwalifikowanemu wykonawcy. Instalacja wykonana przez osoby nieuprawnione może prowadzić do uszkodzenia produktu oraz innych elementów wykończenia, w tym okładziny z płytek.

INSTALLATION MANUAL – BESCO LINEAR SHOWER DRAIN



Models:

VIRGO DUO / OL-60-VD, OL-70-VD, OL-80-VD, OL90-VD

VIRGO BASIC / OL-60-VB, OL-70-VB, OL-80-VB, OL-90-VB

VIRGO BLACK / OL-60-VBL, OL-70-VBL, OL-80-VBL, OL-90-VBL

VIRGO WHITE / OL-60-VW, OL-70-VW, OL-80-VW, OL-90-VW

VIRGO NERO DUO / OL-60-VN, OL-70-VN, OL-80-VN, OL-90-VN

VIRGO 360 DUO / OL-60-V360, OL-70-V360, OL-80-V360, OL-90-V360

VIRGO GOLD DUO / OL-60-VG, OL-70-VG, OL-80VG, OL-90-VG

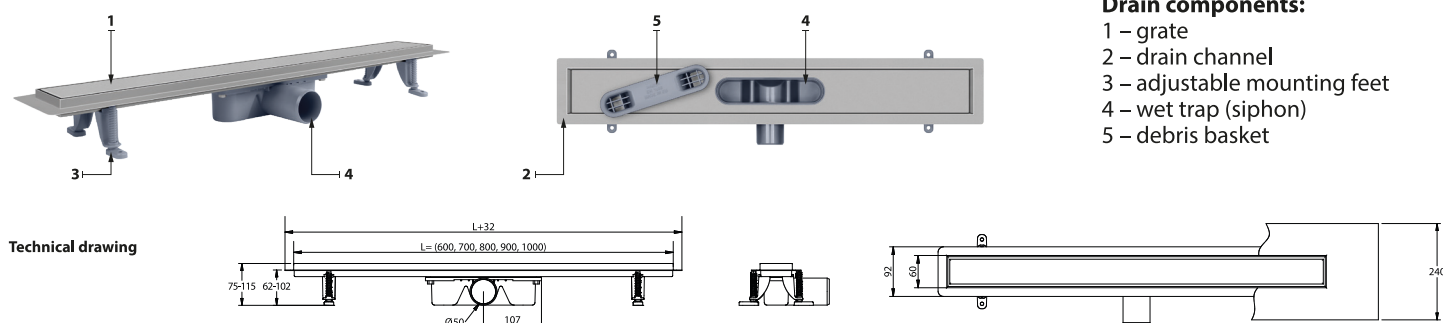
VIRGO GRAFIT DUO / OL-60-VGR, OL-70-VGR, OL-80-VGR, OL-90-VGR

VIRGO COPPER DUO / OL-60-VMS, OL-70-VMS, OL-80-VMS, OL-90-VMS

VIRGO SLIM / OL-60-VS, OL-70-VS, OL-80-VS, OL-90-VS

CAUTION

Before installing the shower drain, carefully read this manual and all warnings and usage recommendations included in the attached warranty card.



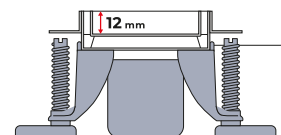
GENERAL INFORMATION AND RECOMMENDATIONS FOR USE AND INSTALLATION

Before starting the installation, check that the set contains all required components and that the product is consistent with the order. If any parts are missing or if any defects or transport damage are found, the drain must not be installed.

The drain must be used only for its intended purpose. Besco shower drains are designed exclusively for domestic use. Any other application is considered improper.

The grate and the drain channel should be cleaned regularly, at least once a month, after removing the grate. Regular cleaning prevents limescale build-up and excessive soiling. Only a soft cloth and cleaning agents suitable for this type of surface should be used. Cleaning agents must always be thoroughly rinsed off with plenty of water.

Clogging of the siphon is a natural occurrence and requires periodic maintenance. To clean the siphon, remove the grate, take out the siphon insert and clean any debris from the siphon body. After cleaning, reinstall the siphon insert and the grate.



LINEAR SHOWER DRAIN INSTALLATION

Use the adjustable mounting feet to level the drain so that its upper edge is approximately 1 mm below the planned finished floor level. When setting the height, take into account the thickness of the tiles and the adhesive layer. A slope of approximately 2% towards the drain must be provided, which corresponds to a height difference of 2 cm over a length of 1 m.

Important: During installation, ensure that the drain is properly grounded.

Connect the drain to the sewage system and then perform a leak test to verify that all connections are tight and correctly made.

Next, apply a layer of screed, maintaining a slope of approximately 2% towards the drain. The screed must completely fill the space between the bottom of the drain and the subfloor.

Apply a layer of liquid waterproofing around the drain, then place the sealing cuff onto the freshly applied waterproofing. Tile installation should begin at the edge of the installed drain. During this stage, the grate must remain in the drain channel. The joint between the tiles and the drain should be sealed with silicone. A flexible grout must be used within the shower area.

CAUTION:

The installation of the linear shower drain must be carried out by a qualified installer. Installation performed by unauthorized persons may result in damage to the product and other bathroom components, including tiles.