



# INSTRUKCJA MONTAŻU / INSTALLATION MANUAL

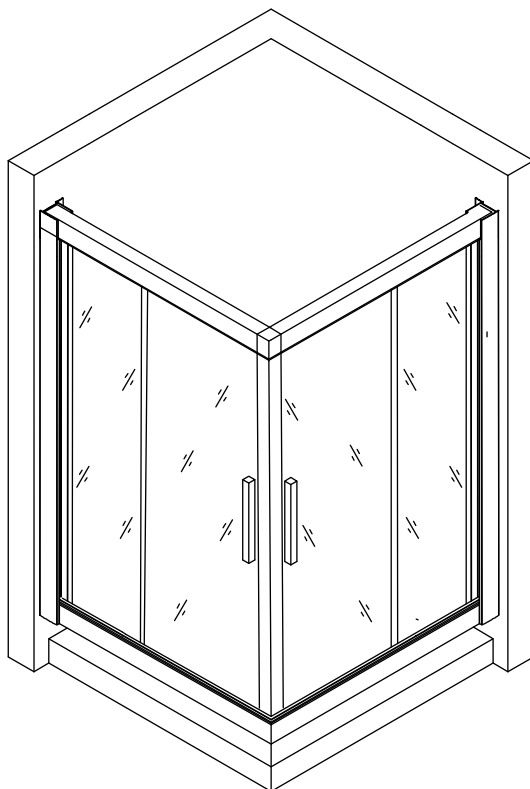
## KABINA PRYSZNICOWA KWADRATOWA / SQUARE SHOWER ENCLOSURE

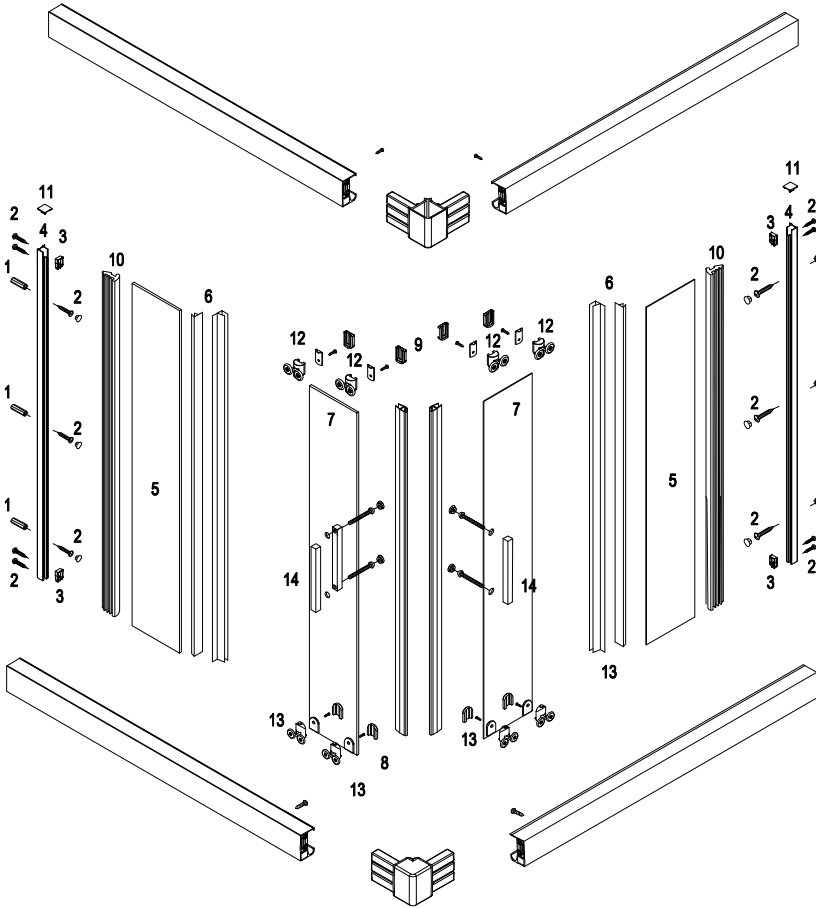
Model / Model: **ZARYA**

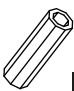

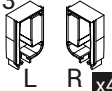



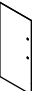
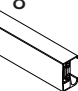
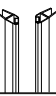

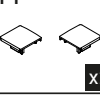
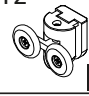
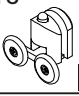
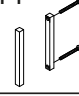



*Dziękujemy za wybór marki Besco. Życzymy zadowolenia z użytkowania naszych produktów*  
*Szanowny Kliencie, przed rozpoczęciem montażu prosimy o zapoznanie się z niniejszą instrukcją*  
*oraz warunkami załączonej gwarancji.*

*Thank you for choosing Besco brand. We hope you enjoy usage of our products.*

*Dear Customer, before starting the installation, please read this manual and the terms of the attached warranty.*





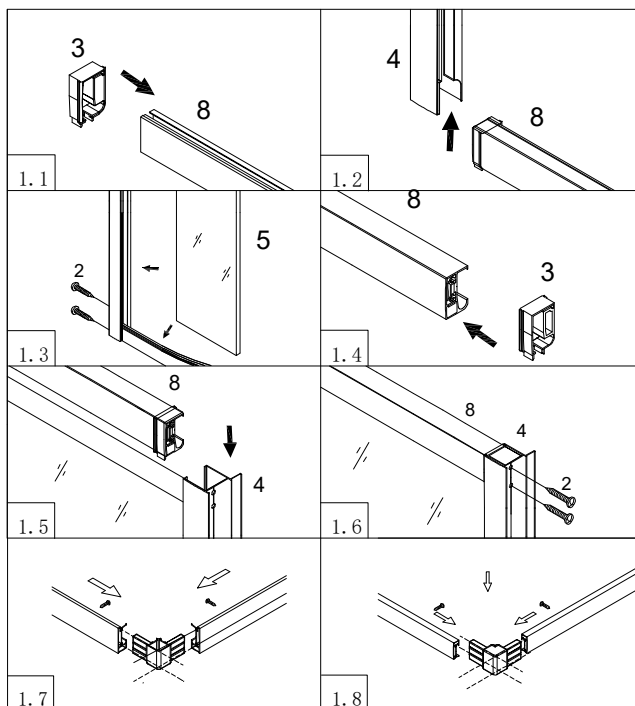
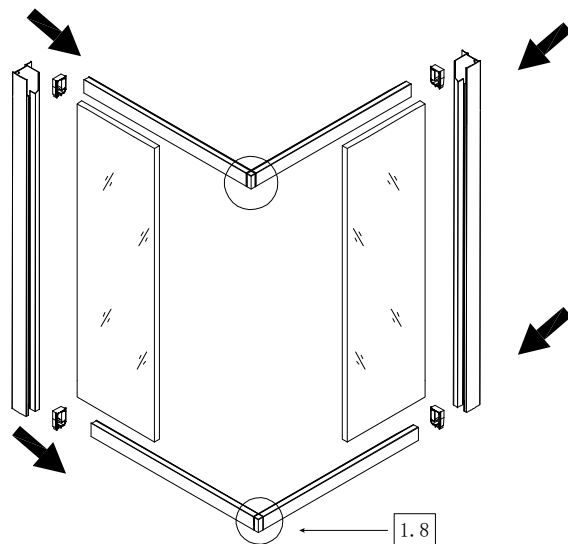
1  x6	2  x14	3  L R x4	4  x2	5  x2	6  x4	7  x2	8  x2
9  x2	10  x2	11  x2	12  x4	13  x4	14  x2	15  GÓRA/DÓL UP/DOWN x2	16  x4
17  x8							

## Sugerowane narzędzia / Recommended tools

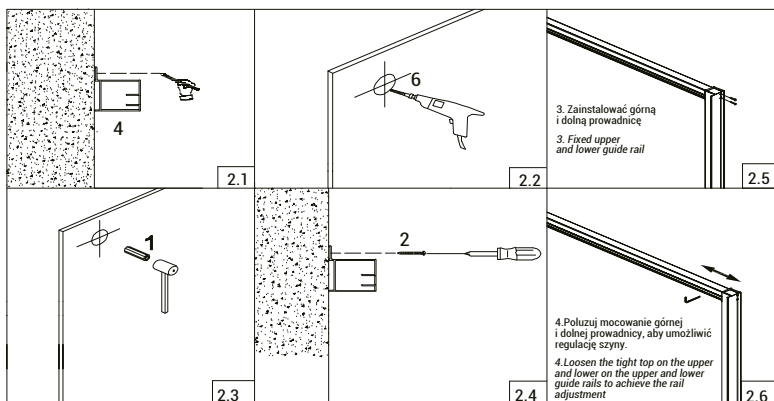
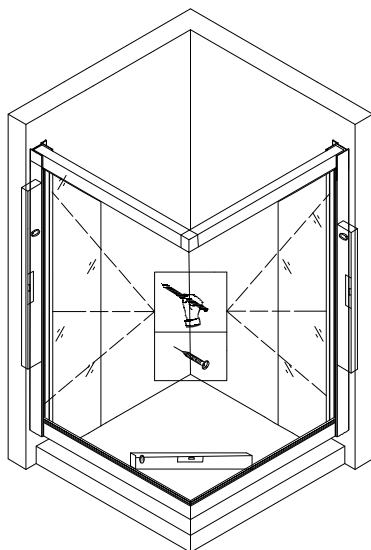
<p><b>ołówek</b> pencil</p>		<p><b>gumowy młotek</b> rubber hammer</p>	
<p><b>śrubokręt krzyżakowy</b> cross screwdriver</p>		<p><b>nóż do tapet</b> cutting knife</p>	
<p><b>silikon bezbarwny sanitarny</b> clear sanitary silicone</p>		<p><b>wiertło ø6 mm</b> ø6 mm drill</p>	
<p><b>poziomica</b> spirit-level</p>		<p><b>wiertło ø3,5 mm</b> ø3,5 mm drill</p>	
<p><b>miarka (min. 2 metry)</b> measuring tape (min. 2 meters)</p>		<p><b>wiertarka</b> electric drill</p>	
<p><b>klucz hex</b> hex key</p>			

# Instrukcja montażu / Installation manual

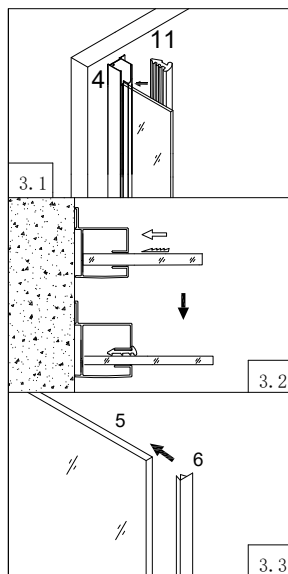
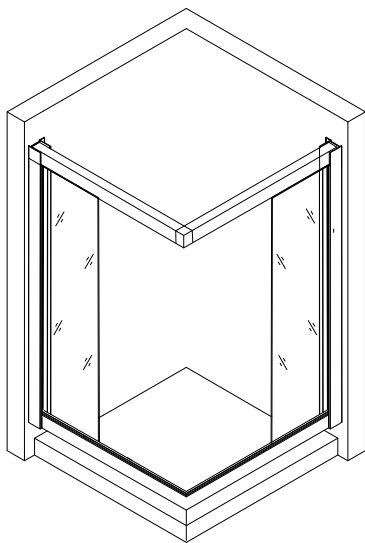
1



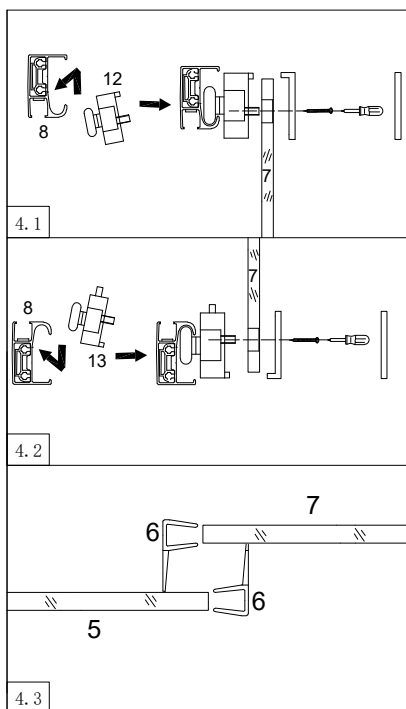
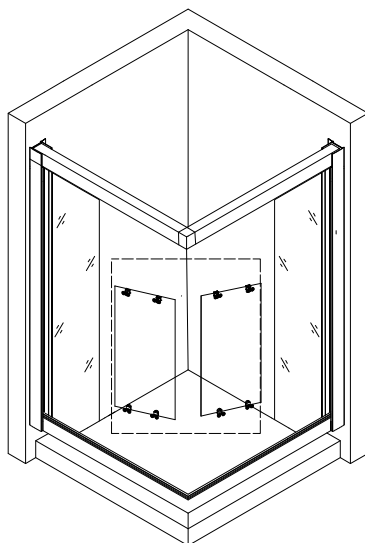
2



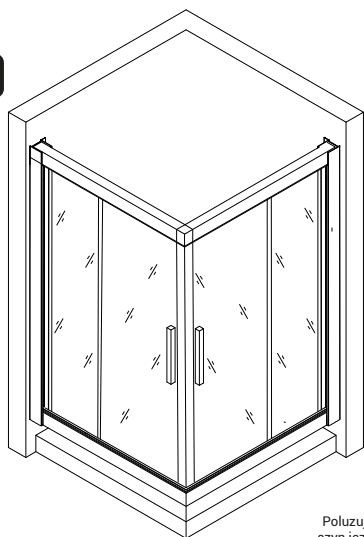
3



4

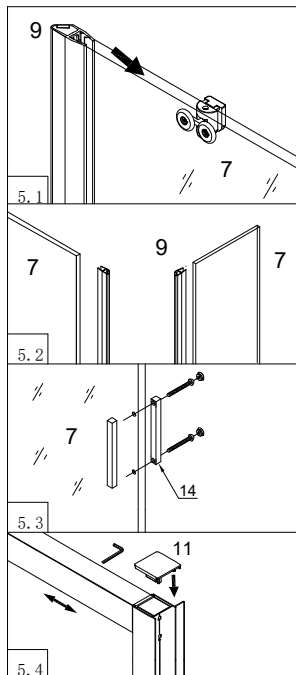


5

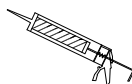
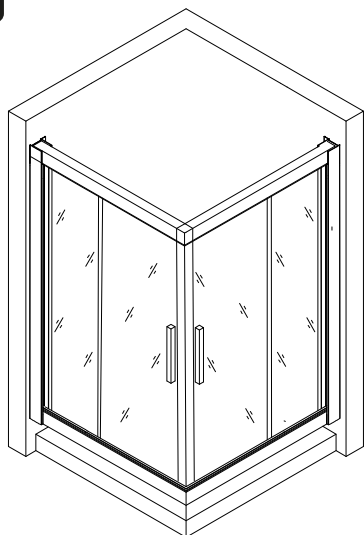


Poluzuj mocowania górnych i dolnych szyn jezdnych, aby wyregulować profil.

Loosen the fasteners of the upper and lower guide rails to adjust the profile.



6



#### Zalecenia eksploatacyjne:

1. Nie należy używać kabiny prysznicowej przez 24 h od momentu zakończenia jej montażu
2. Do czyszczenia nie należy stosować środków żrących ani zawierających substancji ściernych.  
Rekomendowany środek: Besco Professional „Kabiny i parawany”

#### Usage recommendations:

- Do not use the shower enclosure for 24 hours after the installation is completed.
- Do not use corrosive cleaners or products containing abrasive substances for cleaning.  
Recommended product: Besco Professional "Shower Enclosures and Screens"