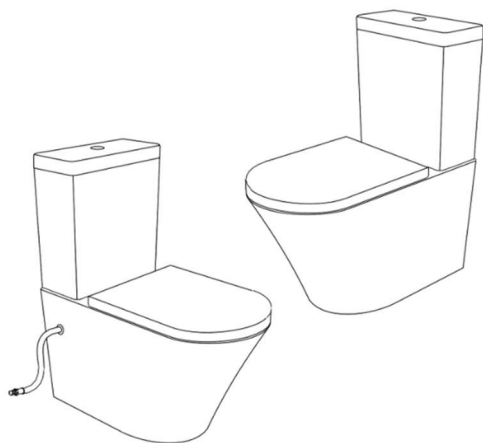


Návod na montáž

Toaleta

Ke stěně (zadní napojení)



Než začnete

Před zahájením instalace si pečlivě přečtěte tyto pokyny, abyste se seznámili s potřebnými nástroji, materiály a postupem instalace. Tyto pokyny prosím po instalaci ponechte pro uživatele.

Před instalací zkontrolujte toaletu, zda nedošlo k poškození během přepravy. Pokud je zjištěno poškození nebo viditelná vada, nepokračujte v instalaci a ihned kontaktujte dodavatele.

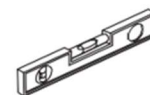
⚠ UPOZORNĚNÍ: Nebezpečí zranění osob nebo poškození výrobku. Manipulujte opatrně. Sanitární keramika se může při neopatrném zacházení rozbít nebo odštípnout.

- Dodržujte všechny místní instalatérské a stavební předpisy.
- Pečlivě zkontrolujte novou toaletu, zda není poškozená.
- Pokud stávající toaleta nemá uzavírací ventil přívodu vody pod nádržkou, nainstalujte jej před instalací nové toalety.

Potřebné nářadí a materiály



Metr



Vodováha



Ochranné brýle



Vrtačka a vrtáky



Houba



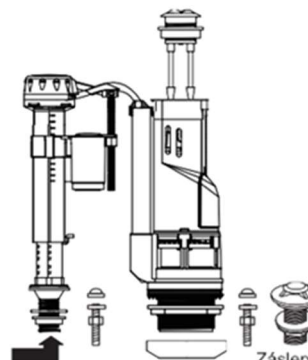
Šroubovák



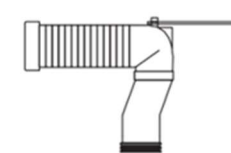
Pistole na silikon / tmel

Navíc: tužka

IDENTIFIKACE DÍLŮ



Sada napouštěcího a vypouštěcího ventilu (součást balení)



Připojovací koleno / spojka (není součástí balení)



Uzavírací ventil (není součástí balení)



Záslepka bočního přívodu



Montážní sada pro upevnění WC (součást balení)

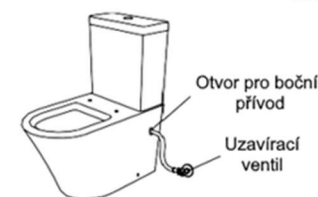
Příprava na instalaci Instalace nádržky - spodní přívod

1. Zkontrolujte polohu uzavíracího ventilu

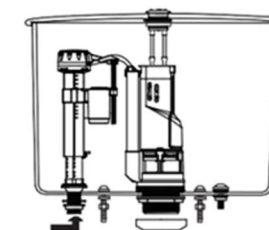
2. Nainstalujte napouštěcí a vypouštěcí ventil do nádržky



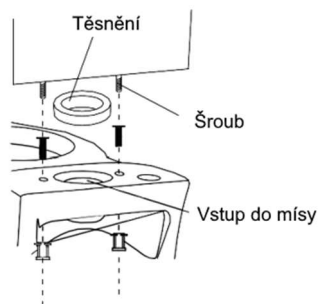
Poloha ventilu vlevo



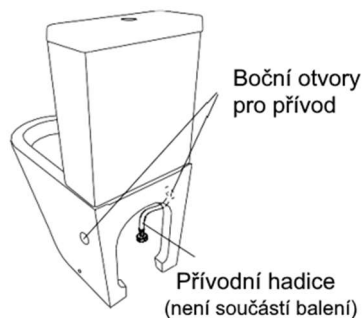
Poloha ventilu vpravo



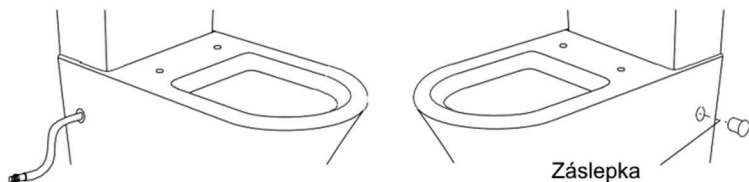
3. Umístěte nádržku na mísu tak, že vystředíte těsnění na vstupu mísy. Pevně utáhněte šrouby, aby byla nádržka v rovině.



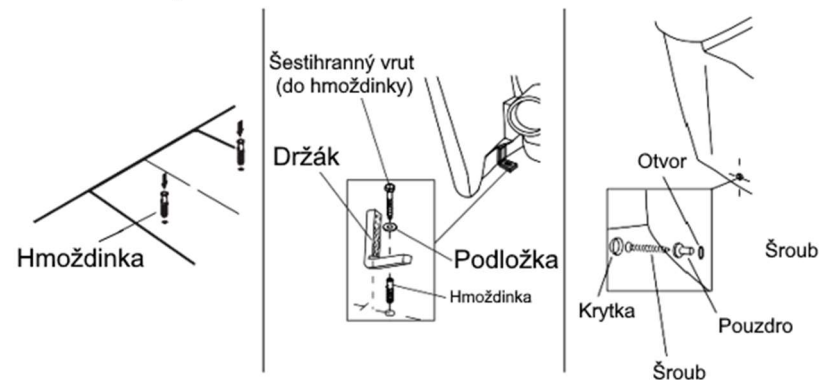
4. Připojte přívodní hadici k vstupu do nádržky a protáhněte ji odpovídajícím bočním otvorem v míse.



5. Připojte přívodní hadici k uzavíracímu ventilu a otestujte systém na netěsnosti. Poté uzavřete přívod vody a hadici odpojte. Do nevyužitých otvorů vložte zásepku.



3. Vyvrtejte upevňovací otvory na vyznačených místech v podlaze a podle potřeby vložte hmoždinky.



4. Na každý šestihřanný vrut nasadte podložku a připevněte držáky k podlaze.

5. Umístěte toaletu na vyznačené místo a ujistěte se, že je správně napojena na odpadní koleno.

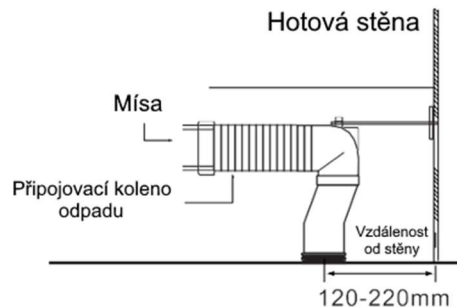
6. Nainstalujte plastová pouzdra pro šrouby a pomocí šroubů připevněte toaletu k držákům. Na hlavy šroubů nasadte chromované krytky.

POZNÁMKA: Pokud nelze upevnit toaletu na kotvy např. z důvodu podlahového topení doporučujeme přilepení z venkovní strany polymerním lepidlem např. TEC7.

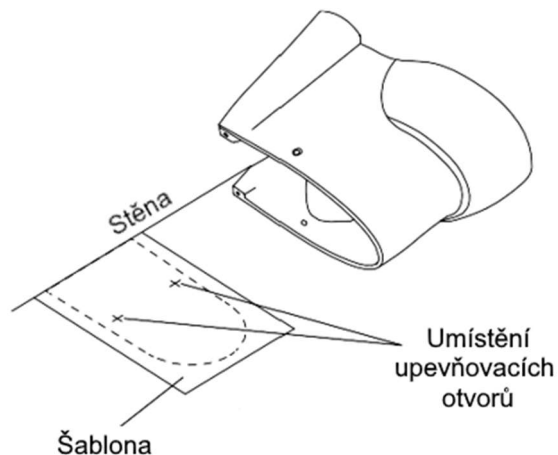
INSTALACE WC MÍSY

1. Určete polohu přípojovacího kolena: Nasadte koleno na mísu a umístěte ho mezi odpadní vývod a odpadní potrubí.

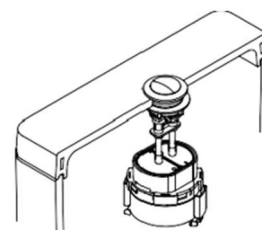
POZNÁMKA: Při montáži odpadu do stěny, doporučujeme provést propojení pomocí FLEXI napojení.



2. Pomocí tužky nebo šablony vyznačte polohy otvorů pro upevnění do podlahy.



INSTALACE SPLACHOVACÍHO TLAČÍTKA



Nasadte víko a vyzkoušejte tlačítka. Podle potřeby upravte táhla.

DOKONČENÍ INSTALACE



1. Namontujte sedátko podle přiloženého návodu. Přední hrana sedátka by měla kopírovat tvar přední hrany mísy.

2. Ujistěte se, že je mezi uchycením sedátka a mísou silikonová podložka, aby bylo sedátko pevné.

3. Provedte finální připojení přívodní hadice k uzavíracímu ventilu. Otestujte systém na netěsnosti.

4. Naneste vhodný tmel (např. silikon) mezi mísu a okolní plochy.