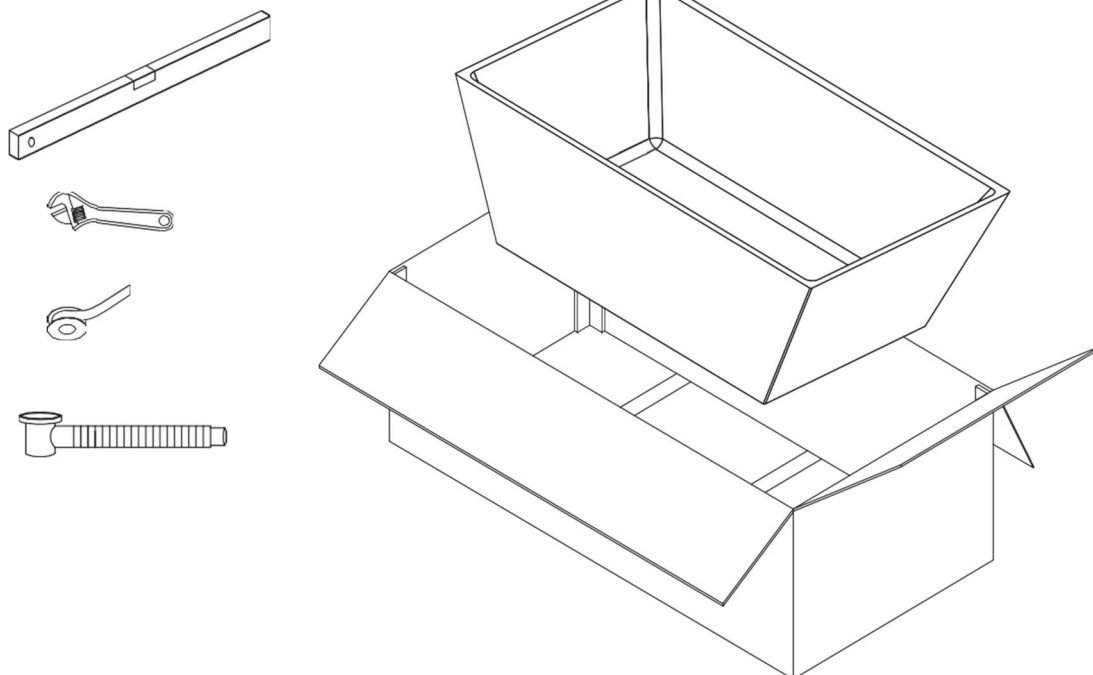
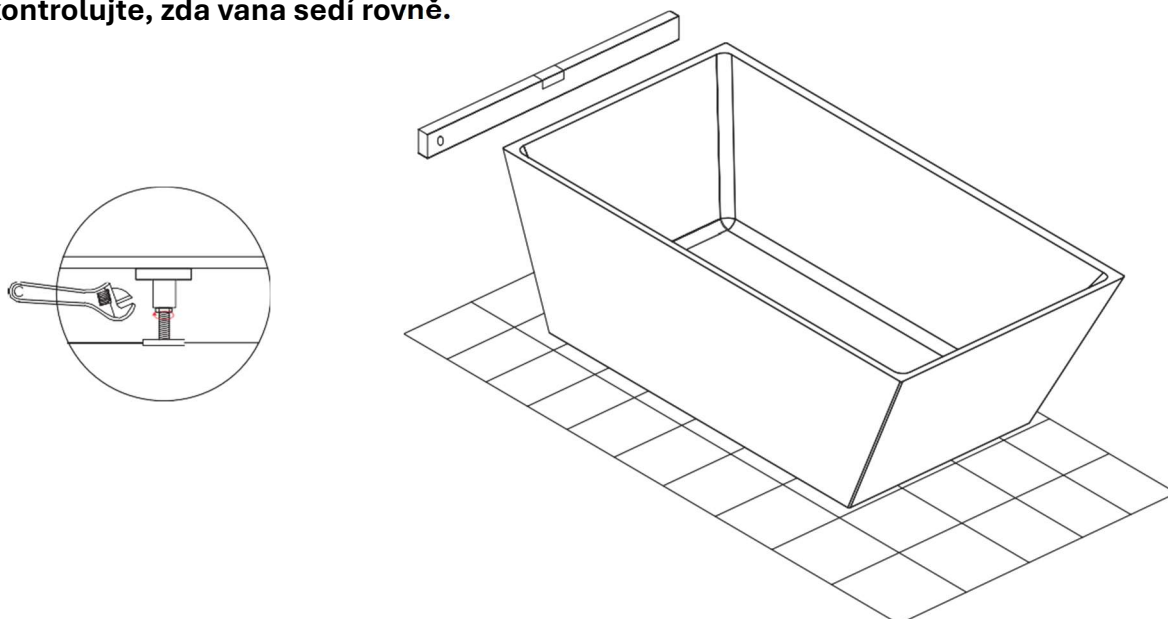


1. Odstraňte volně stojící vanu z kartonu.

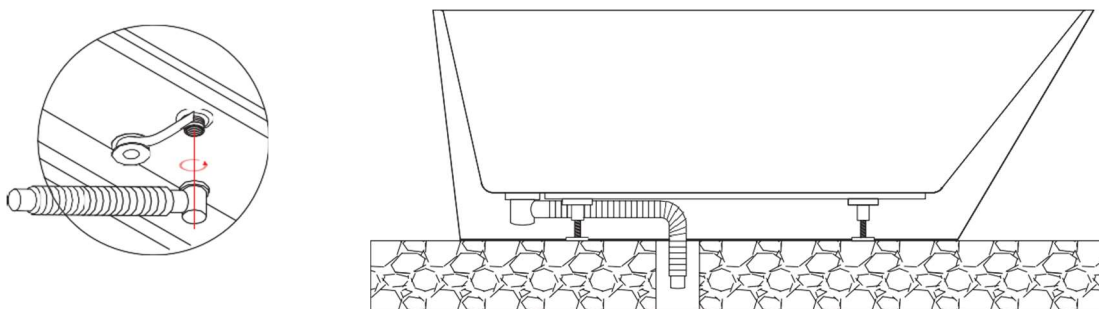
Zajistěte, aby se volně stojící vana nedostala do kontaktu s drsným povrchem. Drsný povrch poškrábe vaši volně stojící vanu. Vždy se ujistěte, že vaše volně stojící vana je při instalaci umístěna na kartonu nebo koberci. Umístěte volně stojící vanu na místo pro instalaci.



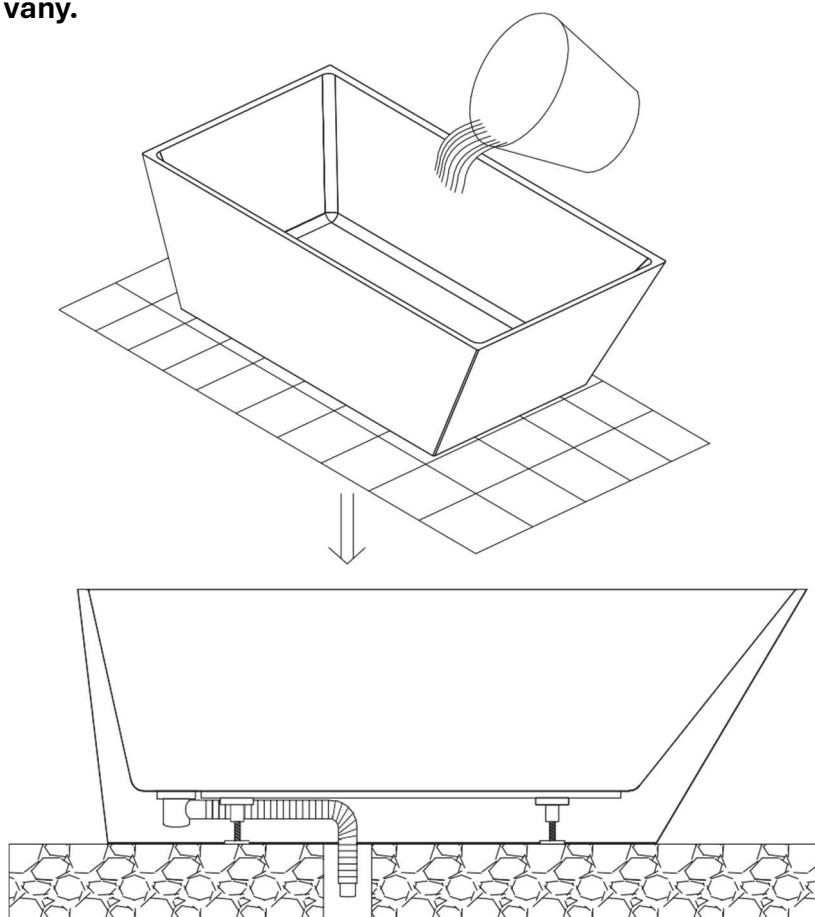
- 2. Nastavte vyrovnávací nožičky tak, aby byla volně stojící vana v rovině. Pouze pokud je volně stojící vana rovná, veškerá voda odteče do odpadu. Ujistěte se, že jsou nohy nastaveny v souladu se základnou vany. Zkontrolujte, zda vana sedí rovně.**



3. Připojte volně stojící vanu k odtoku vody.



4. Následně musíte udělat test odtoku vody. Ujistěte se, že tenká plastová vrstva přilepená k vaně během výroby byla odstraněna. Naplňte volně stojící vanu vodou a zkontrolujte, že všechna voda v pořádku odteče do odtoku. Malé množství vody může zůstat na povrchu vany.



5. Aplikujte tlustou vrstvu silikonu po obvodu vany a nechte zaschnout alespoň 24 hodin. Tenhle návod a připojení odpadní vody by mělo být prováděno pouze kvalifikovanou osobou.