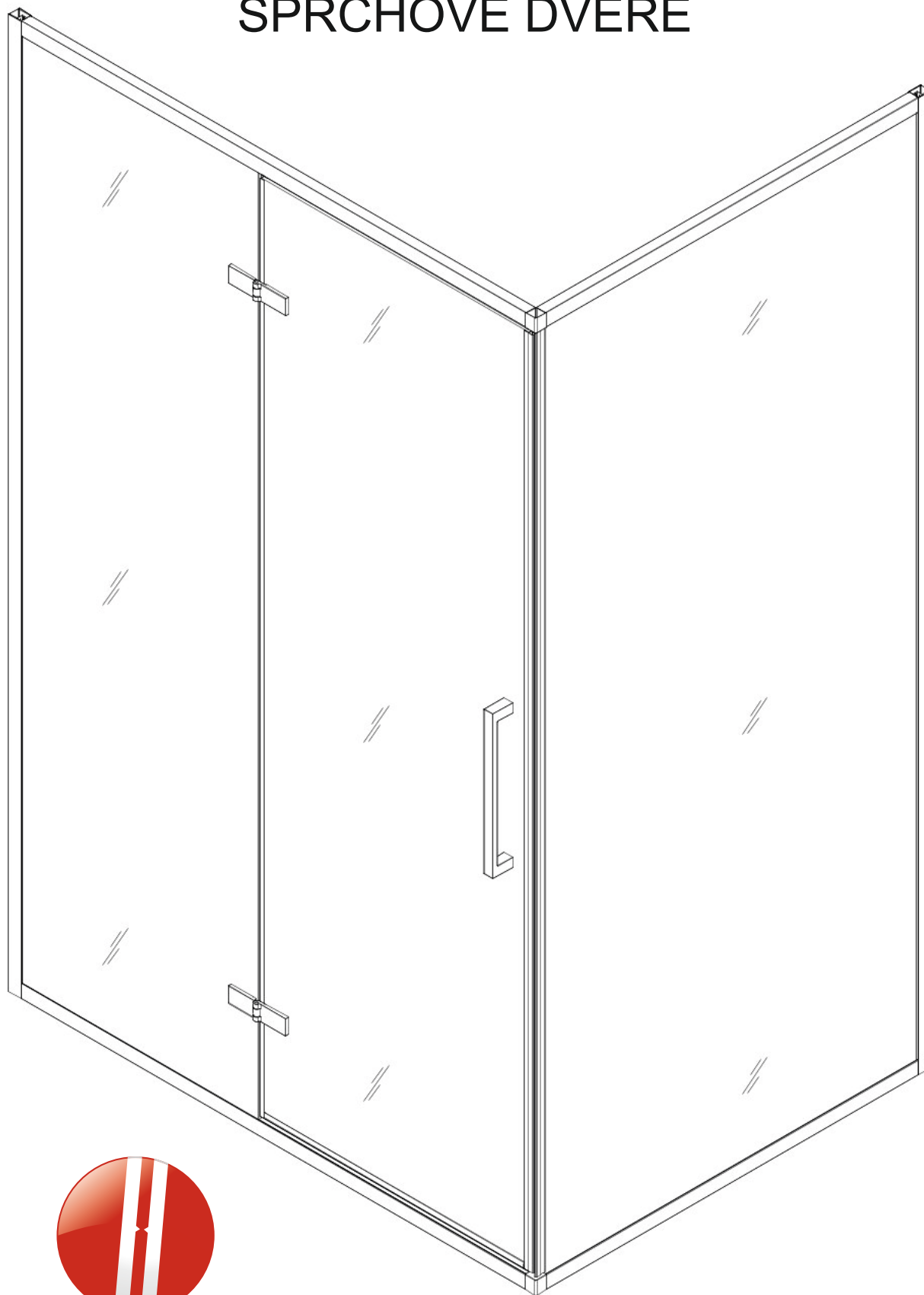
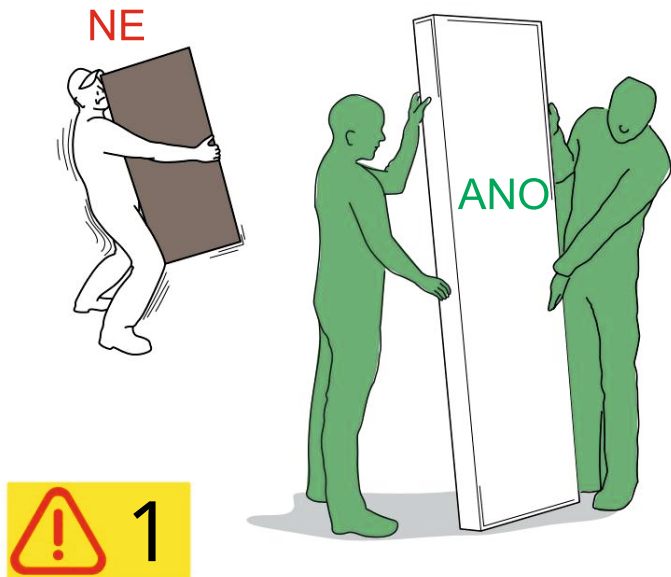


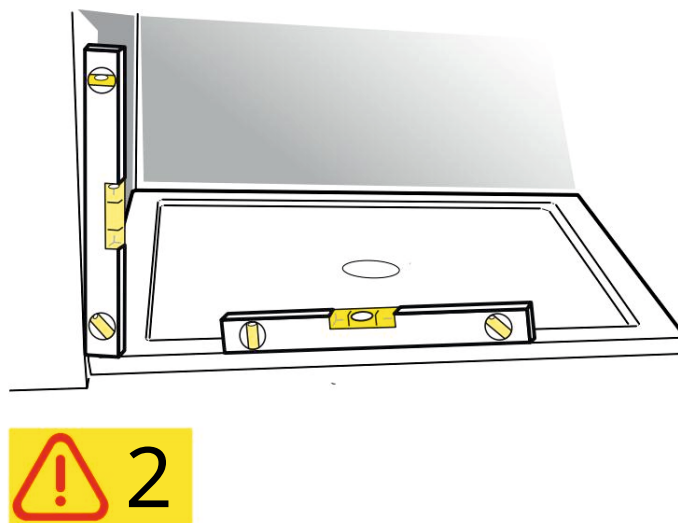
SPRCHOVÉ DVEŘE



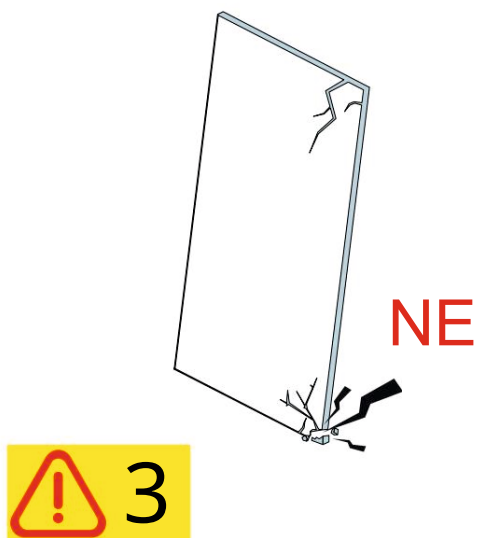


Než budete pokračovat v instalaci, zkontrolujte, zda obdržení model odpovídá objednanému modelu, a to podle štítku na obalu. Během přepravy a instalace zacházejte s výrobkem opatrně.

Kupující musí před instalací zkontrolovat neporušenost produktu a nahlásit autorizovanému prodejci možnou závadu nebo nesoulad: Neprovedení výše uvedené kontroly nebo nahlášení může způsobit okamžité propadnutí záruky.



Než přistoupíte k montáži, zkontrolujte, zda je sprchová vanička vyrovnaná (vodorovná a rovinná), stav stěny a umístění elektroinstalace a vodovodního potrubí. V případě nerovné nebo instalace na vaničku nezaručuje správnou funkci zástěny.



Se skleněnou částí zacházejte opatrně, náraz do pevného povrchu nebo rohů může způsobit rozbití skla (podle normy UNI EN 14428).

Neodhazujte a nenechávejte obalový materiál (plastové sáčky, šroubky a další kousky) v dosahu dětí, protože jsou zdrojem nebezpečí, pro likvidaci produktu a jeho součástí se řiďte místními pravidly v tématech likvidace odpadu. Pro pomoc s instalací, poptávku náhradních dílů nebo originálního příslušenství kontaktujte autorizovaného prodejce.





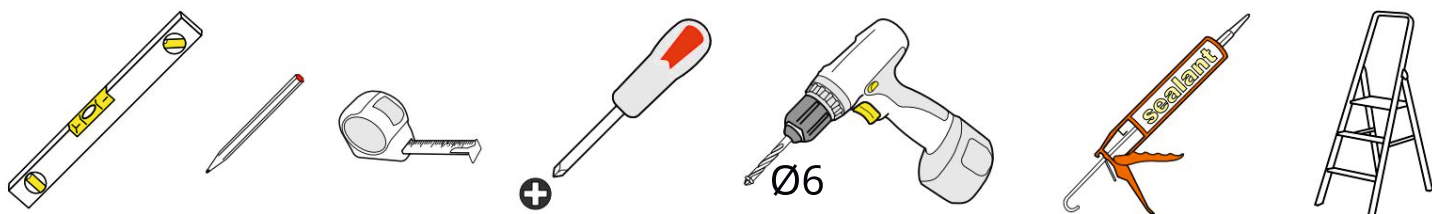
Všechny části, ze kterých je výrobek vyroben, musí být očištěny měkkým hadříkem lehce namočeným v neutrálním jemném saponátu. Nepoužívejte zvláště agresivní čisticí prostředky: použití takového produktu by mohlo způsobit zmatnění chromového nebo lakovaného povrchu. Nepoužívejte proud páry: spojování v plastovém materiálu může být vystaveno velkému tepelnému šoku, který by mohl způsobit okamžité rozbití prvků. Úprava AQVACLEAN se provádí na vnitřním i vnějším povrchu skla: K čištění povrchu se doporučuje měkký hadřík mírně navlhčený vodou.

Když ošetření odeznívá, je k dispozici <náhradní sada pro ošetření AQVACLEAN> (k dispozici autorizovaným prodejcům). Je zakázáno používat abrazivní mýdlo nebo hadřík (např. Scotch-bride), rozpouštědla nebo jiné agresivní chemické látky.

ZÁRUKA

Výrobce poskytuje na svůj výrobek záruku na výrobní vady po dobu 24 měsíců, počínaje datem nákupu doloženého účtenkou nebo daňovým dokladem. Záruka je platná pouze v případě, že deklarovaná shoda odkazuje na výrobní vady a byla uznána výrobcem. Instalace, která nenásleduje kroky uvedené v tomto návodu k instalaci, způsobí okamžité vypršení záruky. Do záruky nejsou zahrnuty díly, které podléhají běžnému opotřebení a/nebo díly, které jsou vadné nebo poškozené v důsledku náhodného poškození z nedbalosti nebo nedostatečné péče, používání a nesprávné nebo nesprávné instalace a následné manipulace nebo provedených změn. před neoprávněným personálem výrobce a/nebo vystavením korozivním a/nebo abrazivním prostředkům. Výrobce se zříká jakékoli odpovědnosti za škody na osobách, zvířatech nebo věcech způsobené chybnou instalací, seřizením nebo nesprávným použitím nebo nedodržením všech předpisů obsažených v tomto návodu k použití a údržbě, který je přiložen k produktu.

MONTÁŽNÍ NÁŘADÍ



DPI



19

18

17

16

15

14

13

12

11

10

09

08

07

06

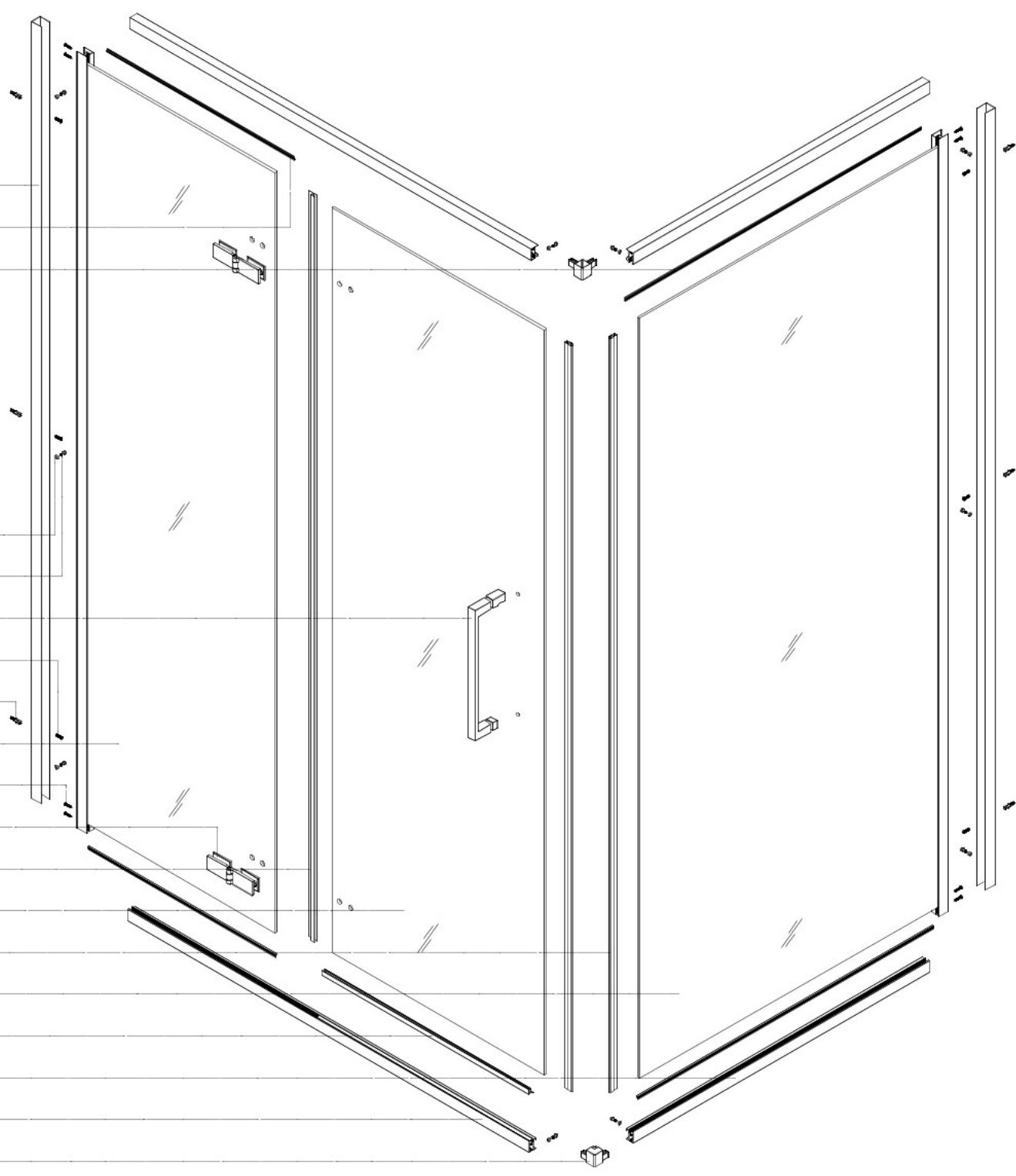
05

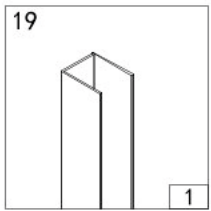
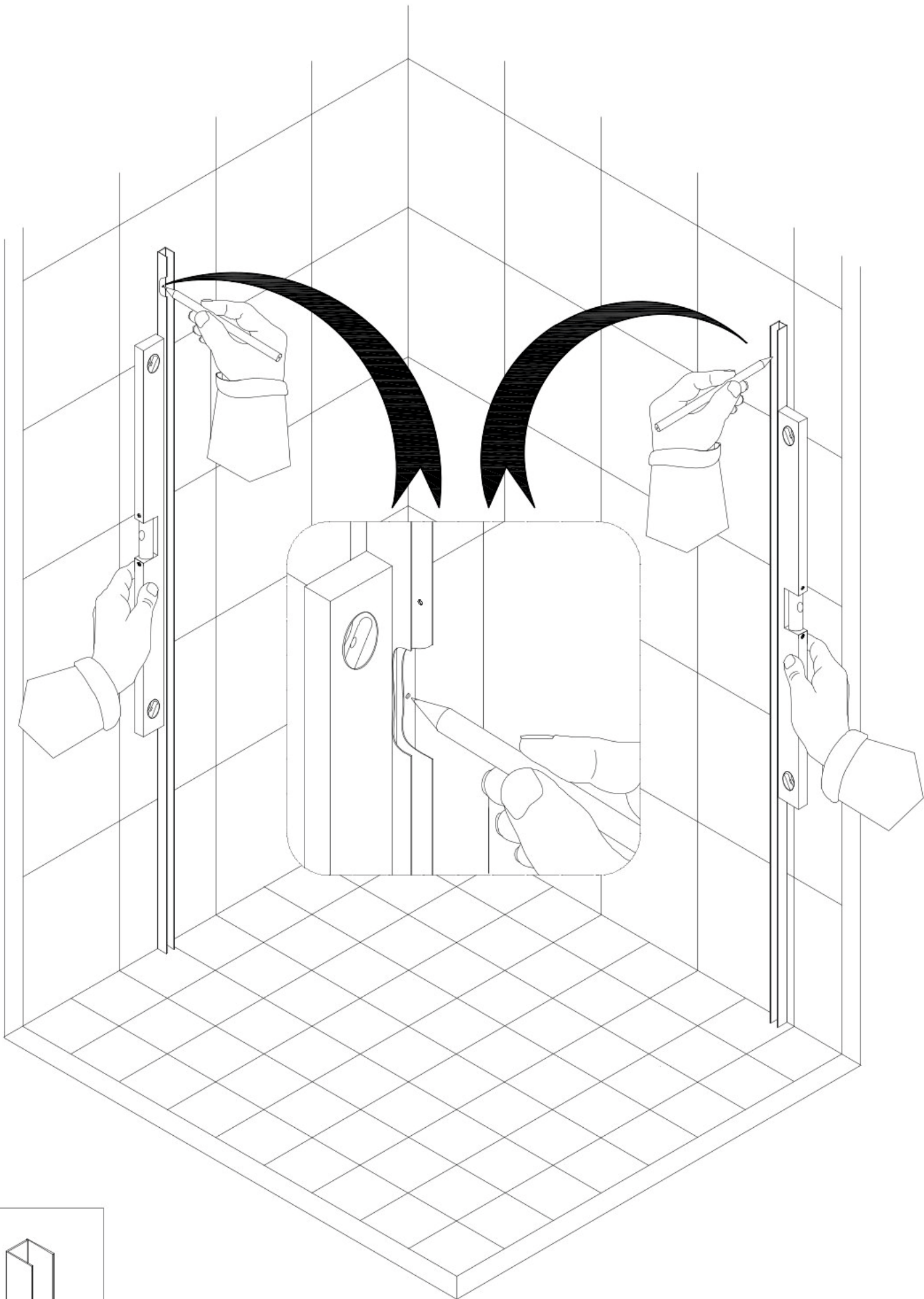
04

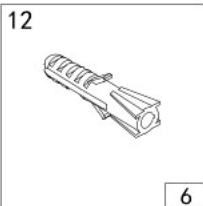
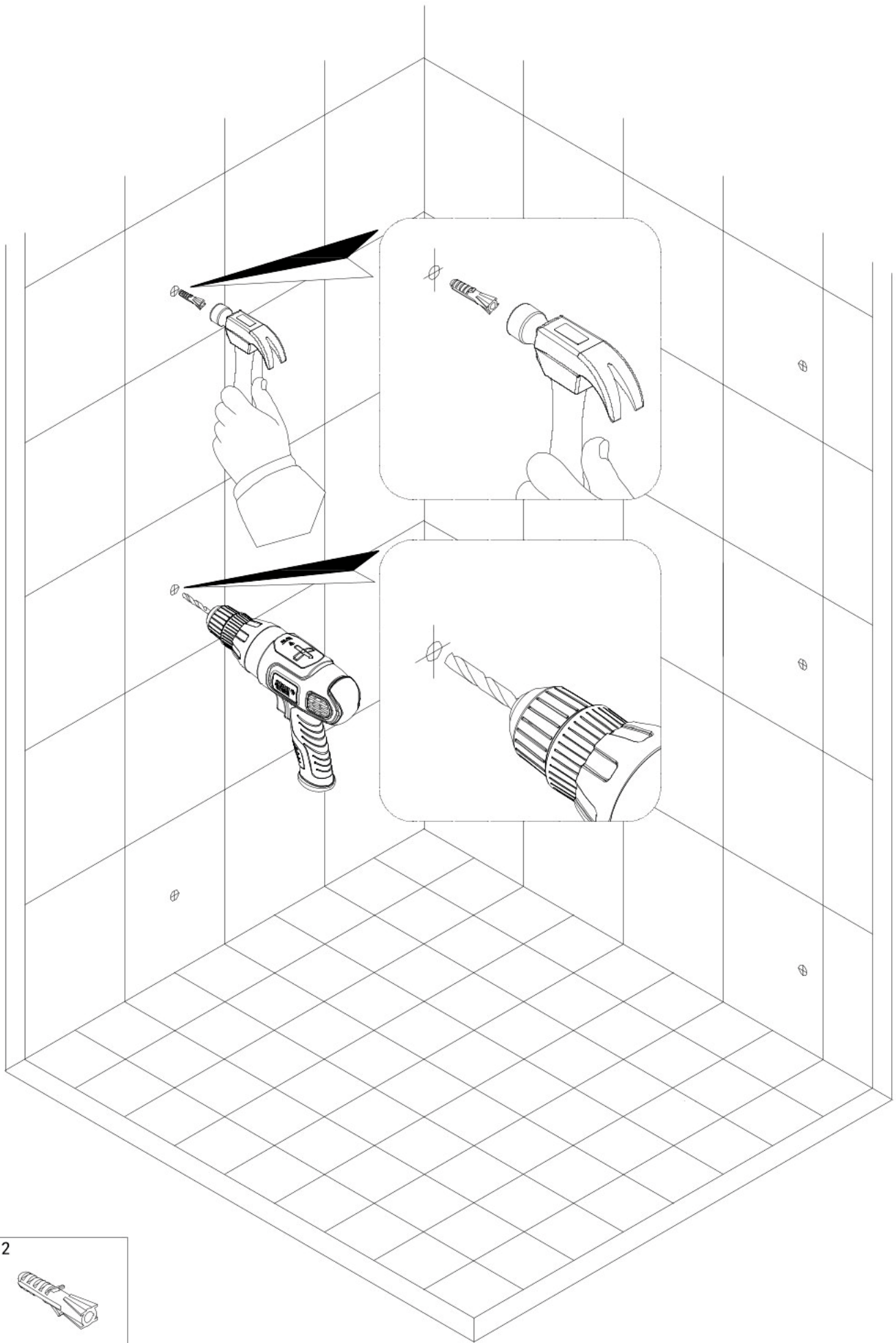
03

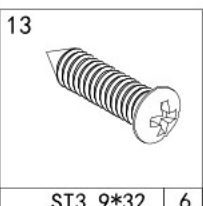
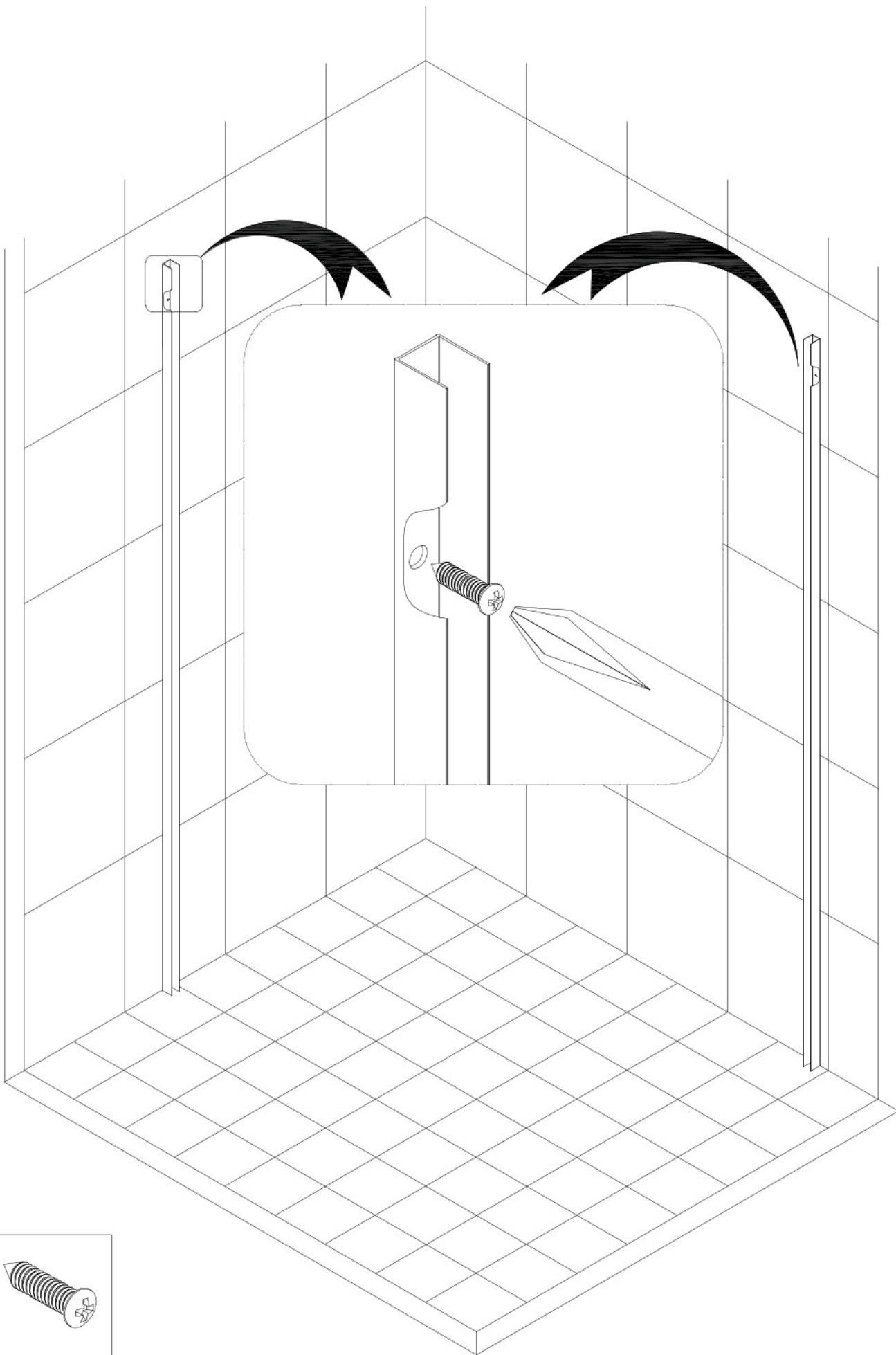
02

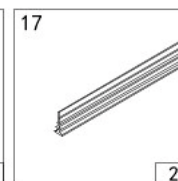
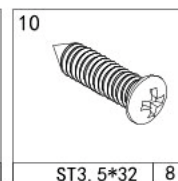
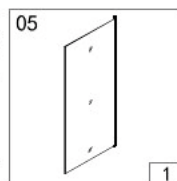
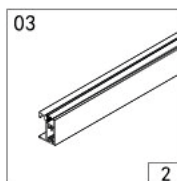
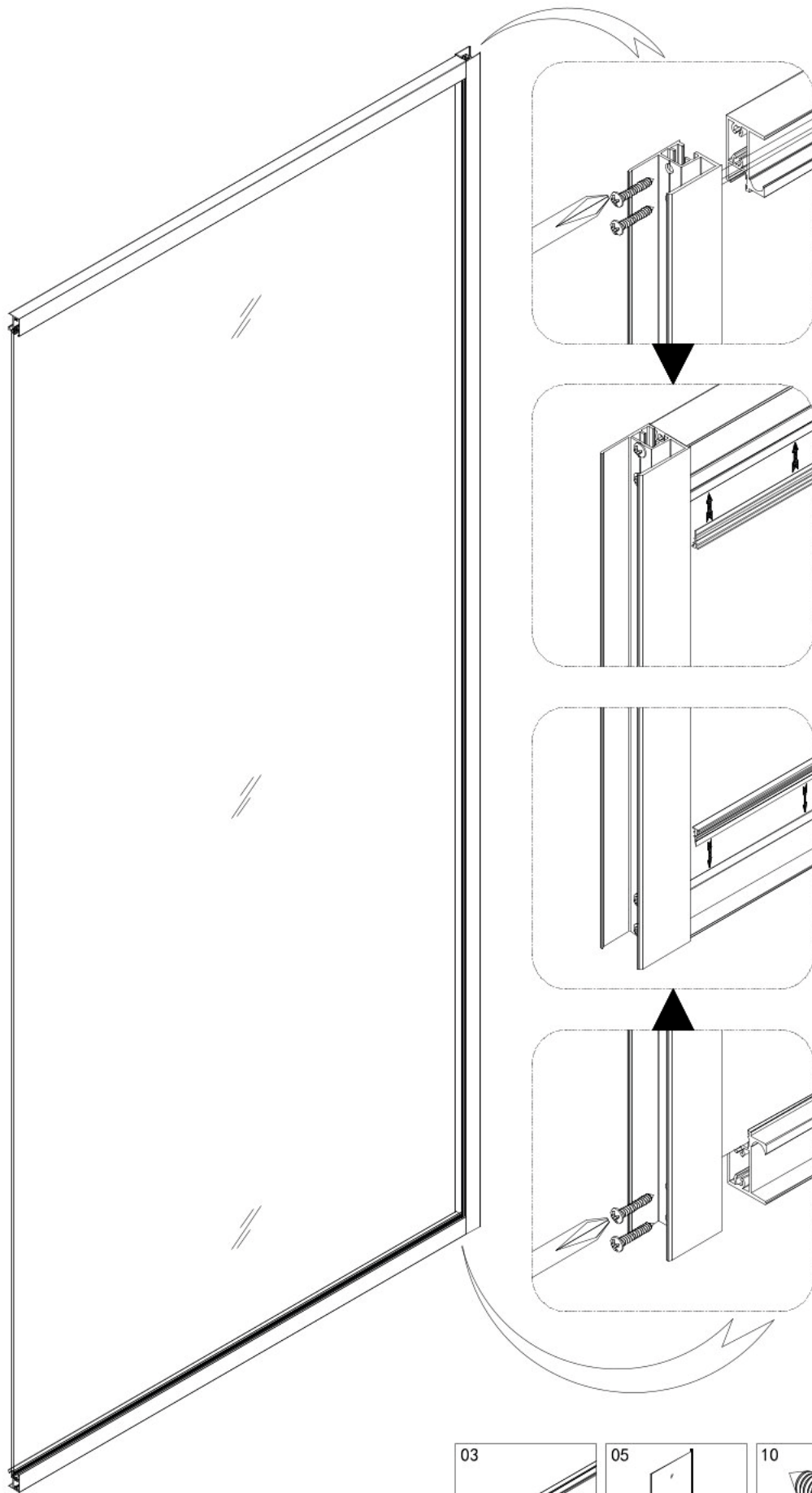
01

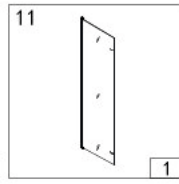
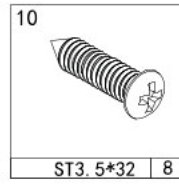
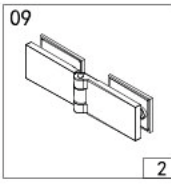
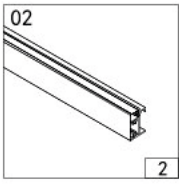
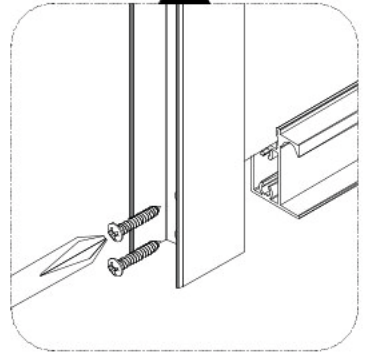
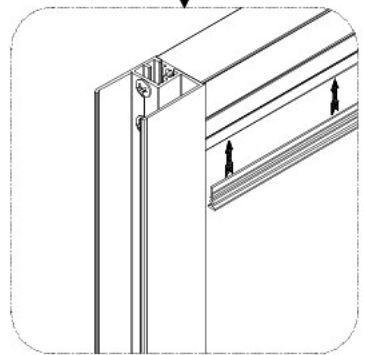
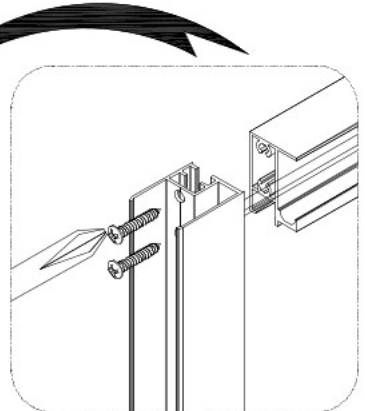
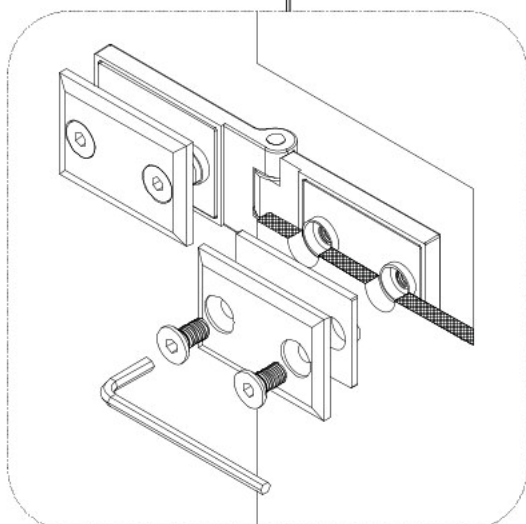
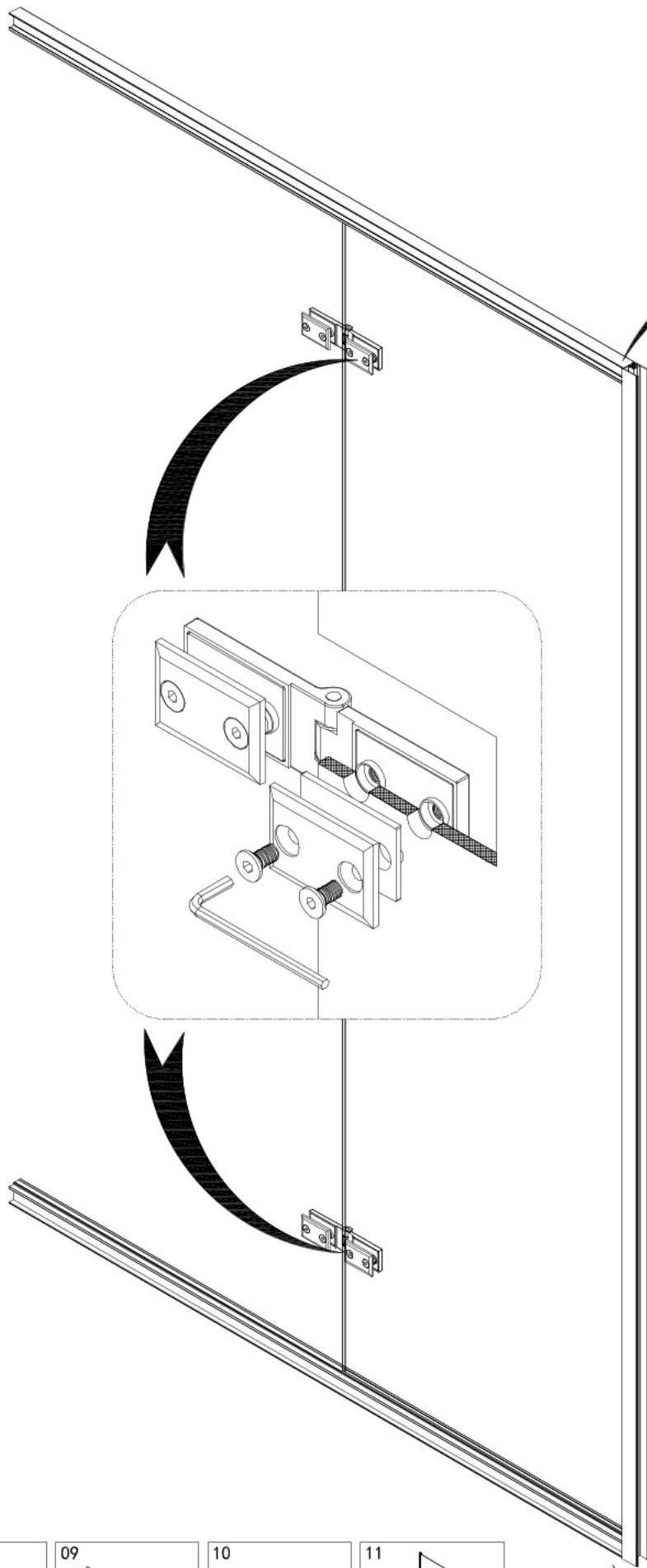


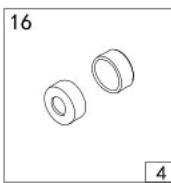
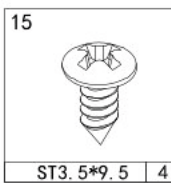
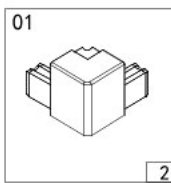
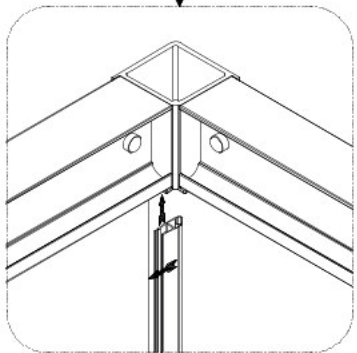
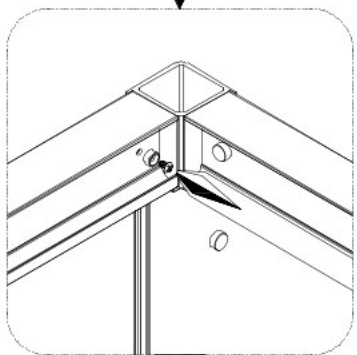
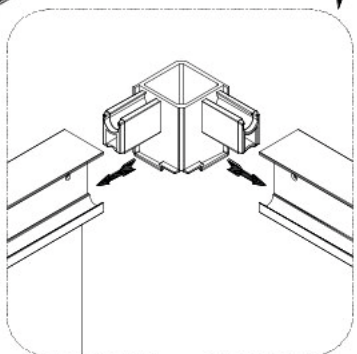
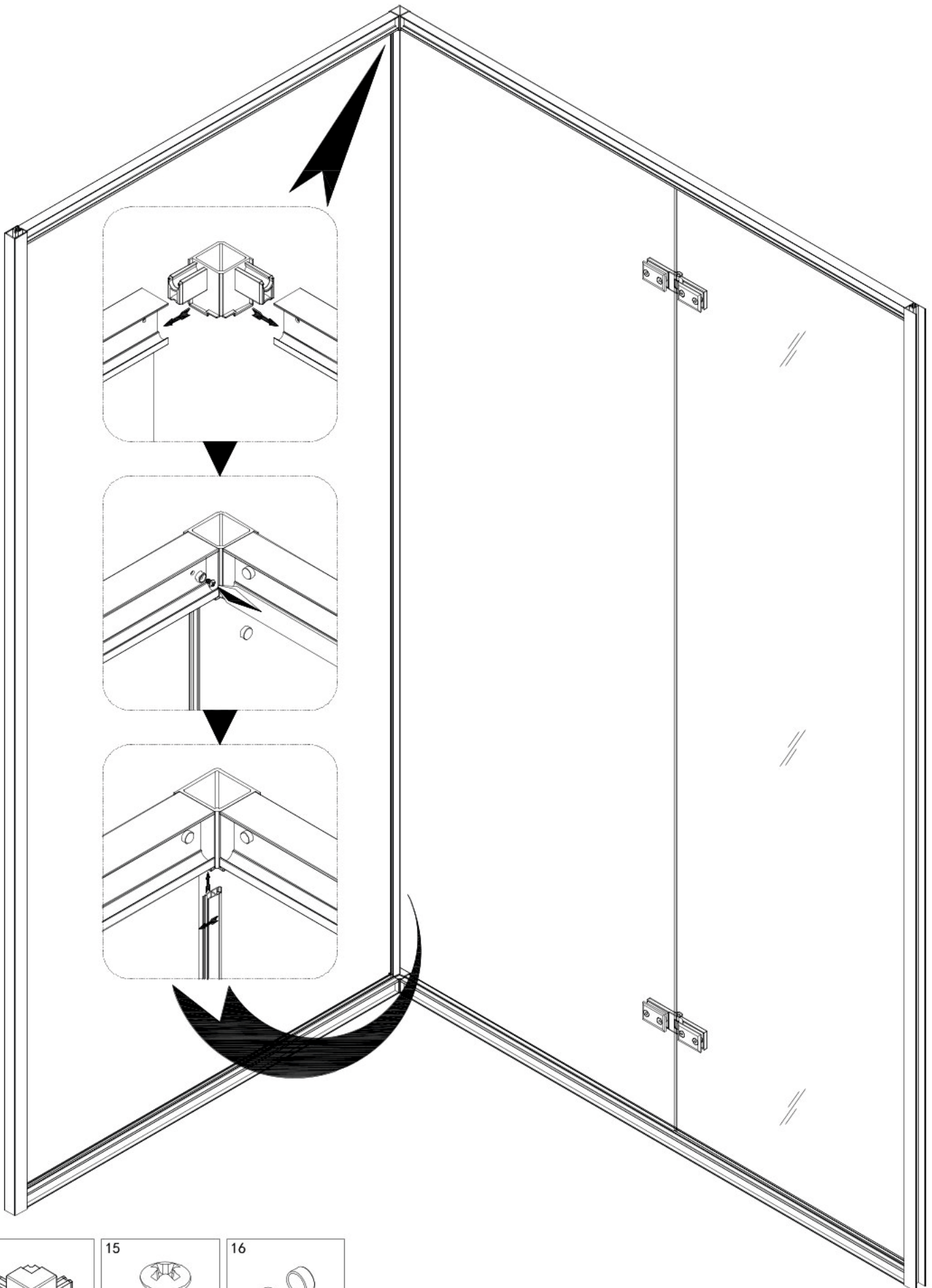


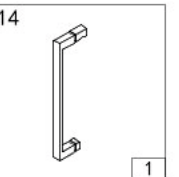
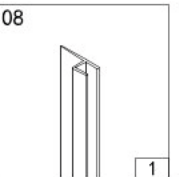
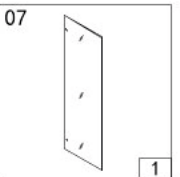
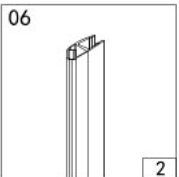
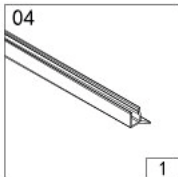
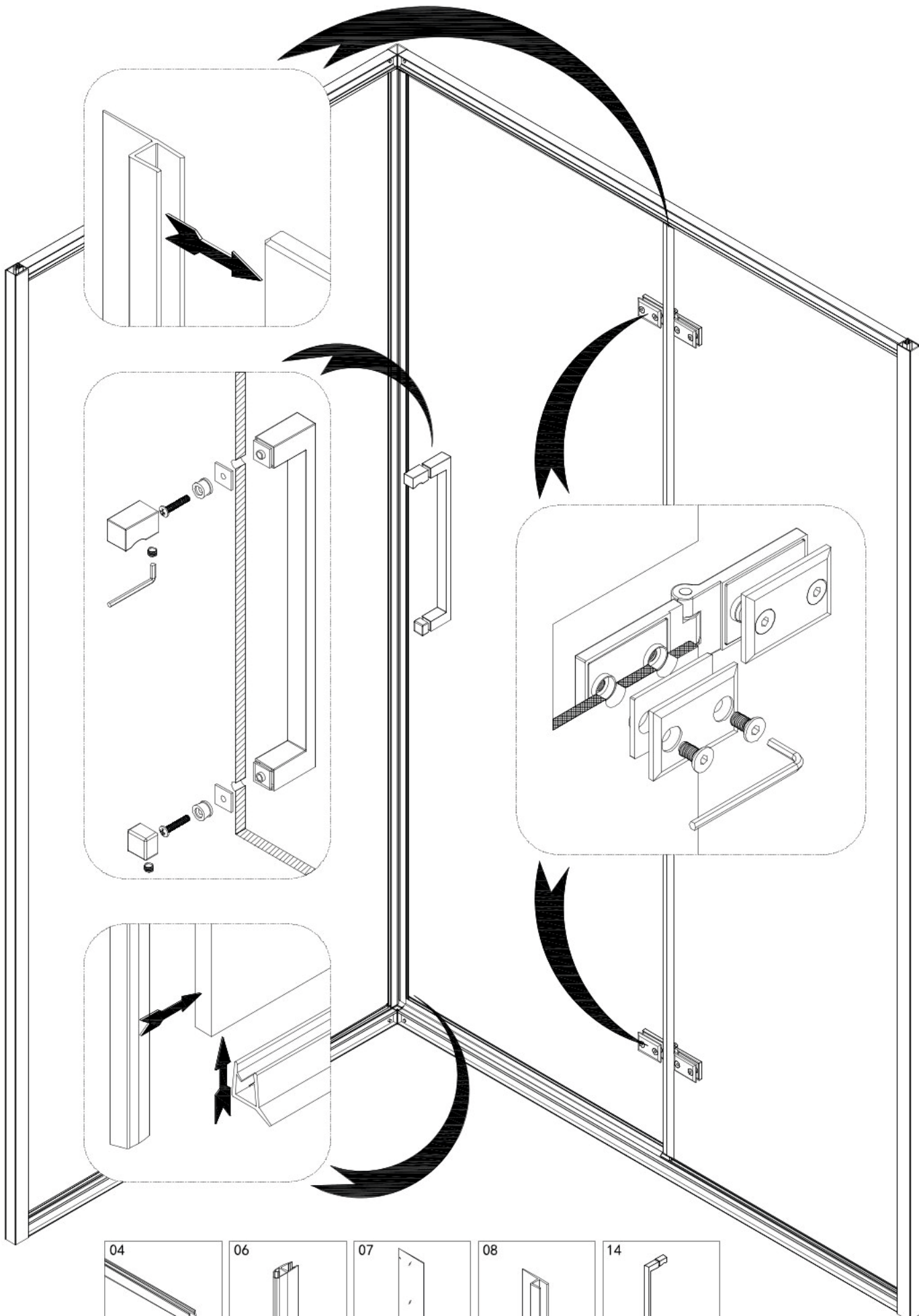


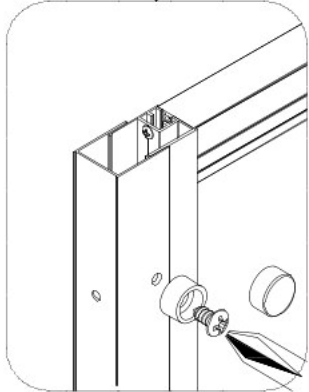
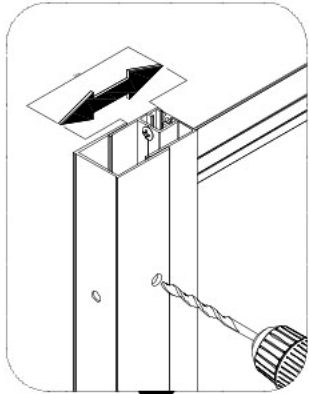












24 Hours

