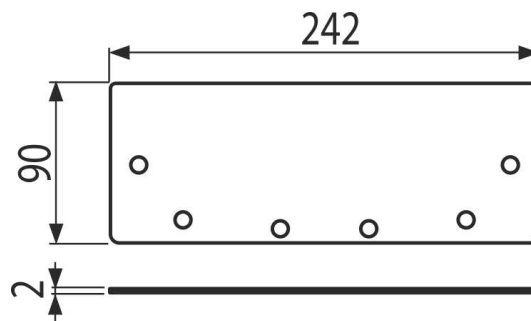


APR6-P101-210

Čelo pro krabicový žlab 210, nerez AISI 304

**Použití**

Pro průmyslové krabicové žlaby
Pro zaslepení konce žlabů

Vlastnosti

- Materiál čela: nerezová ocel 1,5 mm, DIN 1.4301

Rozsah dodávky

- Čelo pro krabicový žlab

Objednávací kód, Logistické informace

Kód	EAN	Hmotnost (kus balení paleta)	Rozměr (kus balení)	Množství (balení paleta)
APR6-P101-210	8595580573782	0,3456 0,0000 0,0000 kg	242x90x2 mm	1 - ks

Záruky	Celní kód	Normy
2/5 let *	73249000	ČSN EN 1253-1