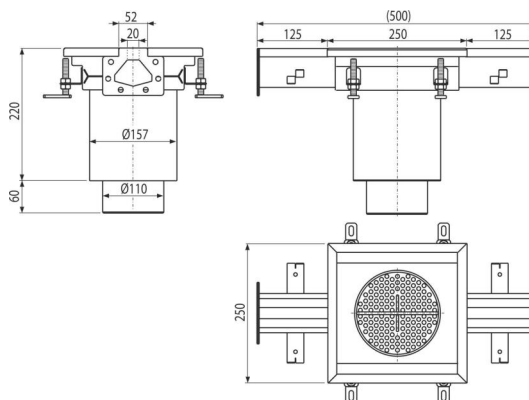


APR7-2211-20

Průmyslová šterbinová vpust průběžná 250×250, nerez AISI 304



Použití

Pro odvodnění s menším průtokem vody

Pro odvodnění velkých průmyslových prostor a jiných komerčních provozů uvnitř budov, např. v chemickém a potravinářském průmyslu

Vlastnosti

- Materiál vpusti: nerezová ocel 1,5 mm, DIN 1.4301
- Pevné ukotvení v betonu pomocí jednoduše nastavitelných noh a bočních kotev
- Použití těsnění zajišťuje zcela vodotěsný spoj
- Snadné čištění a údržba
- Stavitelná výška v rozmezí 85–125 mm
- Vpust z nerezové oceli (zúšlechtnění materiálu mořením a pasivací), tento proces garantuje, že si nerezová ocel i po několika letech uchová své vlastnosti a spolehlivou funkci

Rozsah dodávky

- Sítko na nečistoty
- Stavitelné nohy 4 ks
- Těsnění 2 ks
- Vpust
- Zápachová uzávěra

Objednací kód, Logistické informace

| Kód | EAN | Hmotnost (kus balení paleta) | Rozměr (kus balení) | Množství (balení paleta) |
|--------------|---------------|-------------------------------------|--------------------------|-------------------------------|
| APR7-2211-20 | 8595580573683 | 5,6087 0,0000 0,0000 kg | 500×250×280 mm | 1 - ks |

| | | |
|---------------------|-----------------------|------------------------|
| Záruky 2/5 let * | Celní kód 73269098 | Normy ČSN EN 1253-1 |
|---------------------|-----------------------|------------------------|

Technické parametry

- Zápachová uzávěra vodní 50 mm