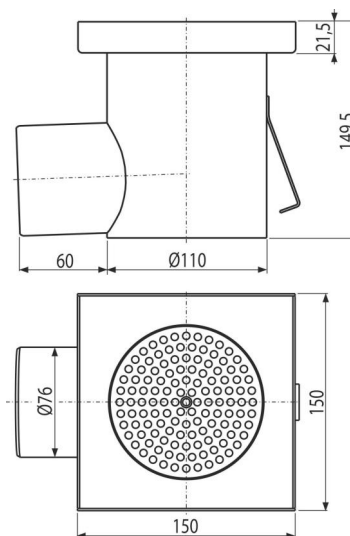


APR3-1120

Průmyslová bodová vpust 150×150, nerez AISI 316L



Použití

Pro odvod většího množství vody, vhodné i na delší vzdálenosti
Pro odvodnění velkých průmyslových prostor a jiných komerčních provozů uvnitř budov, např. v chemickém a potravinářském průmyslu

Vlastnosti

- Materiál vpusti: nerezová ocel 1,5 mm, DIN 1.4404
- Pevné ukotvení v betonu pomocí jednoduše nastavitelných noh a bočních kotev
- Stavitelné nohy
- Vpust z nerezové oceli (zušlechtnění materiálu mořením a pasivací), tento proces garantuje, že si nerezová ocel i po několika letech uchová své vlastnosti a spolehlivou funkci
- Vysoký průtok

Rozsah dodávky

- Sítko na nečistoty
- Stavitelné nohy 4 ks
- Těsnění 1 ks
- Vpust
- Zápachová uzávěra

Objednací kód, Logistické informace

| Kód | EAN | Hmotnost (kus balení paleta) | Rozměr (kus balení) | Množství (balení paleta) |
|-----------|---------------|-------------------------------------|------------------------------|-------------------------------|
| APR3-1120 | 8595580573546 | 2,1581 2,1581 0,0000 kg | 150×150×170 150×150×170 mm | 1 ks |

| Záruky | Celní kód | Normy |
|-----------|-----------|---------------|
| 2/5 let * | 73269098 | ČSN EN 1253-1 |

Technické parametry

- Zápachová uzávěra vodní 50 mm