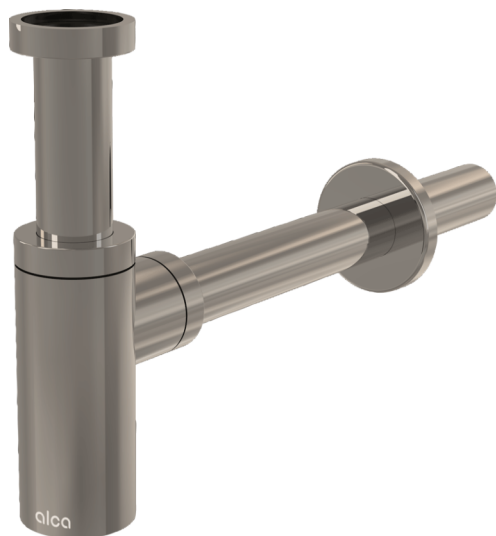


# A400-N-P

Sífon umyvadlový DN32 DESIGN, NICKEL-lesk



## Použití

Pro umyvadlo

## Vlastnosti

- Materiál: mosaz s pohledovou povrchovou úpravou PVD
- Napojení na odpadní trubku Ø32 mm
- Zvýšená odolnost proti poškrábání

## Rozsah dodávky

- Matice pro připojení umyvadlové výpusti 5/4"
- Rozeta kovová
- Tělo sifonu

## Objednávací kód, Logistické informace

Kód	EAN	Hmotnost (kus   balení   paleta)	Rozměr (kus   balení)	Množství (balení   paleta)
A400-N-P	8595580571566	0,8974   10,7688   321,5264 kg	330x70x150   590x240x390 mm	12   336 ks

Záruky 2/3 roky \*      Celní kód 74182000      Normy ČSN EN 274

## Technické parametry

- Průtok 30 l/min
- Zápachová uzávěra 50 mm