

# APZ1016-300 Wall

Podlahový žlab s okrajem pro plný rošt a s pevným límcem ke stěně, svislý odtok

## Použití

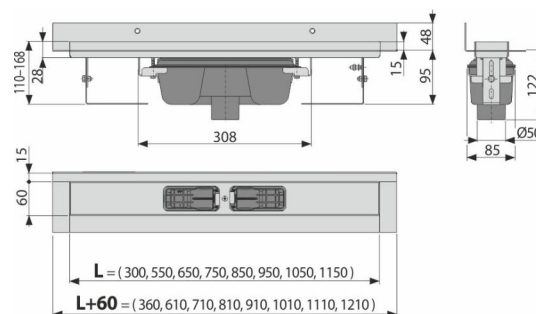
- Pro bezbariérový přístup
- Pro odvodnění sprch v úrovni podlahy
- Pro osazení přímo ke stěně
- Pro plné rošty, rošt FLOOR na vložení dlažby a hranolového roštu GAP
- Pro použití uvnitř budov

## Vlastnosti

- Límec a vpust jsou chráněny fólií, vanička polystyrenovou vložkou
- Materiál sifonu: polypropylen
- Materiál žlabu: nerezová ocel 2 mm AISI 304, DIN 1.4301
- Mechanicky čistitelný sifon až po odpadní trubku
- Možnost dokoupení kombinované zápachové uzávěry
- Podlahový žlab z nerezové oceli (zúšlechťení materiálu mořením a pasivací, elektrochemické přešetění)
- Pro vkládání plných roštů – nerez, kalené sklo, syntetický kámen, roštu pro vložení dlažby a hranolového roštu
- Samolepicí páska pro kvalitní hydroizolaci
- Sifon napevno spojen se žlabem – 100% vodotěsnost
- Stavební výška od 95 mm
- Výškově stavitelný
- Vysoký průtok je umožněn díky dvěma komorám sifonu
- Záruka 25 let

## Rozsah dodávky

- Fixační set: vrtut Ø6x50 – 2 ks, hmoždinka Ø10 – 2 ks, vrtut Ø4,2x38 – 3 ks, hmoždinka Ø8 – 3 ks
- Instalační kryt koryta - polystyren
- Ochranná fólie límce žlabu
- Ochranná fólie vtoku do sifonu
- Samolepicí hydroizolační páska
- Žlab smontovaný se sifonem



## Objednací kód, Logistické informace

Kód	EAN	Délka	Hmotnost (kus   balení   paleta)	Rozměr (kus   balení)	Množství (balení   paleta)
APZ1016-300	8595580553173	300 mm	2,7608   22,0864   373,3824 kg	385x185x160   590x430x390 mm	8   128 ks
<b>Záruky</b> 2/25 let *	<b>Celní kód</b> 39229000	<b>Normy</b> ČSN EN 1253			

## Technické parametry

- Celková stavební výška 110-168 mm
- Minimální tloušťka betonu 95 mm
- Odolnost zápachové uzávěry proti tlaku 982 Pa
- Odpadní potrubí průměr 50 mm
- Průtok 60-68,8 l/min
- Třída zatížení K3 300 kg
- Zápachová uzávěra 50 mm