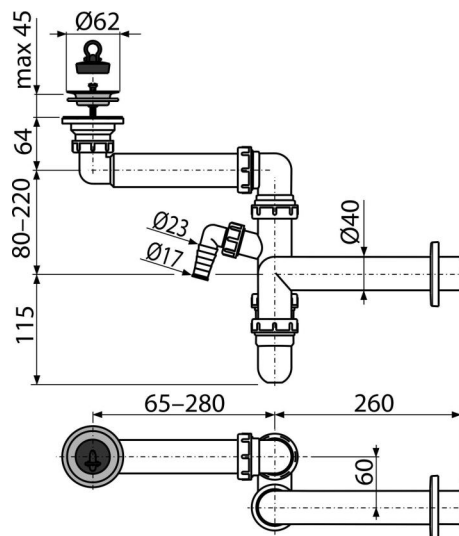


A413P-DN40

Prostorově úsporný umyvadlový sifon DN63



Použití

Pro umyvadlo
Pro úsporu místa pod umyvadlem

Vlastnosti

- Materiál: polypropylen
- Napojení na odpadní trubku Ø40 mm
- S přípojkou pro pračku nebo myčku nádobí

Rozsah dodávky

- Nerezová mřížka výpusti
- Rozeta plastová
- Tělo sifonu
- Zátka z PVC

Objednací kód, Logistické informace

Kód	EAN	Délka	Hmotnost (kus balení paleta)	Rozměr (kus balení)	Množství (balení paleta)
A413P-DN40	8594045931990	40 mm	0,5586 8,3790 234,6120 kg	290×100×200 590×430×390 mm	15 420 ks

Záruky **Celní kód** **Normy**
2/3 roky * 39229000 ČSN EN 274

Technické parametry

- Průtok 60 l/min
- Tepelný atest 95 °C
- Zápachová uzávěra 64 mm