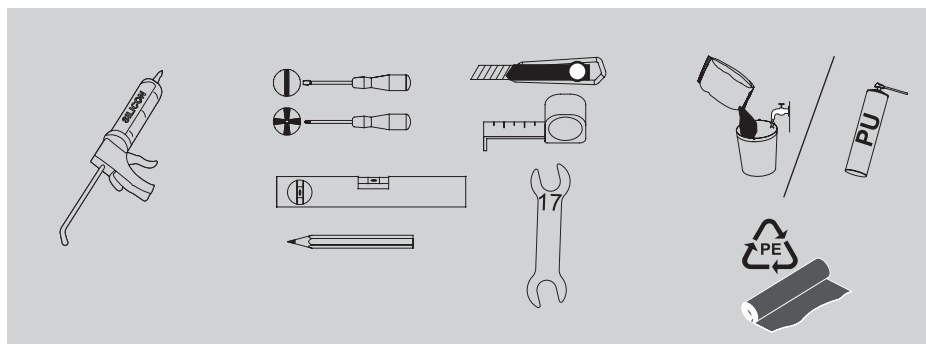


TAKO | TAKO SLIM

PL INSTRUKCJA MONTAŻU I EKSPLOATACJI
EN INSTRUCTIONS FOR ASSEMBLY AND USE
DE MONTAGE UND BETRIEBSANLEITUNG
FR MANUEL DE MONTAGE ET D'UTILISATION
SK NÁVOD K MONTÁŽI A OBSLUHE
RO INSTRUCȚIUNI DE INSTALARE ȘI EXPLOATARE
HU TELEPÍTÉSI ÉS ÜZEMELTETÉSI ÚTMUTATÓ

CS NÁVOD K MONTÁŽI A OBSLUZE
ET PAIGALDUS- JA KASUTUSJUHEND
LT MONTAVIMO IR EKSPLOAVIMO INSTRUKCIJA
LV MONTĀŽAS UN EKSPLOATĀCIJAS INSTRUKCIJA
UK ІНСТРУКЦІЯ З УСТАНОВКИ ТА ЕКСПЛУАТАЦІЇ
SR UPUTSTVA ZA UGRADNJU I UPOTREBU
BG ИНСТРУКЦИЯ ЗА МОНТАЖ И ЕКСПЛОАТАЦИЯ

	TAKO 16 CM			TAKO 4 CM			TAKO SLIM			
	80×80×16 90×90×16	80×80×16 90×90×16	100×80×16 120×90×16	80×80×4 90×90×4	80×80×4 90×90×4	100×80×4 120×90×4	80×80×4 90×90×4	80×80×4 90×90×4	80×80×4 90×90×4	100×80×4,5 120×90×4,5
	S904-006			S907-003 *			S907-003 *			



PL * Możliwość dokupienia nóżek S907-003

EN * Possibility to buy legs S907-003

DE * Möglichkeit, Beine zu kaufen S907-003

FR * Possibilité d'acheter des jambes S907-003

SK * Možnosť dokúpenia nožičiek S907-003

RO * Posibilitatea de a cumpăra picioare S907-003

HU * Lehetőség lábak vásárlására S907-003

CS * Možnost dokoupení nožiček S907-003

ET * Võimalus jalgu osta S907-003

LT * Galimybė įsigyti kojelės atskirai S907-003

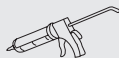
LV * Lespēja iegādāties kājiņas atsevišķi S907-003

UK * Можливість окремої покупки ніжок S907-003

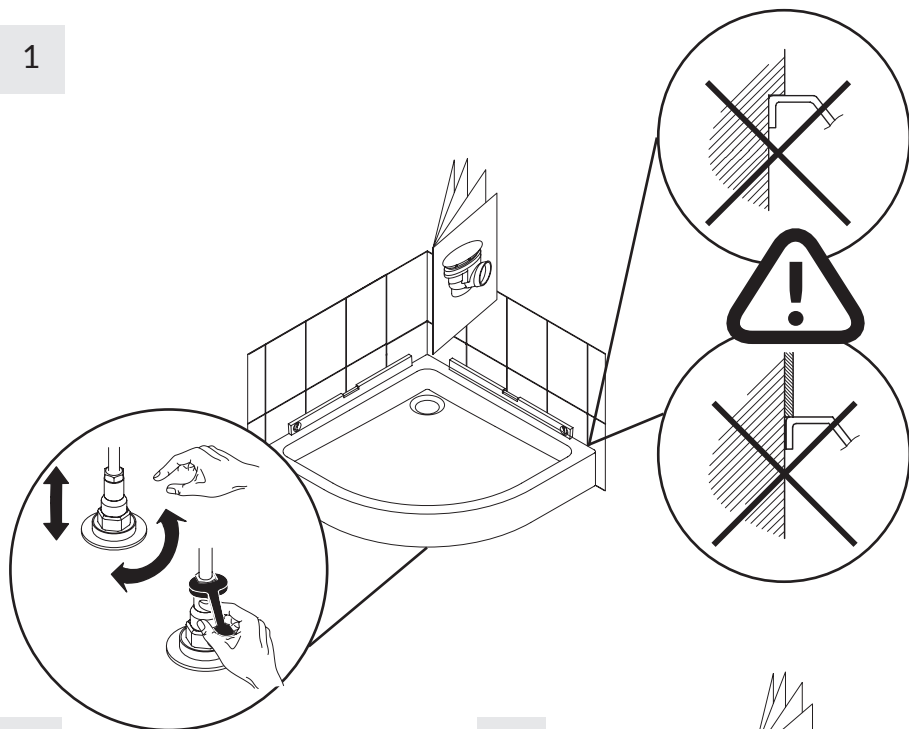
SR * Mogućnost kupovine nogara zasebno S907-003

BG * Възможност за отделна покупка на крачета S907-003

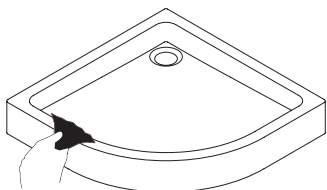
1. | TAKO 16 CM



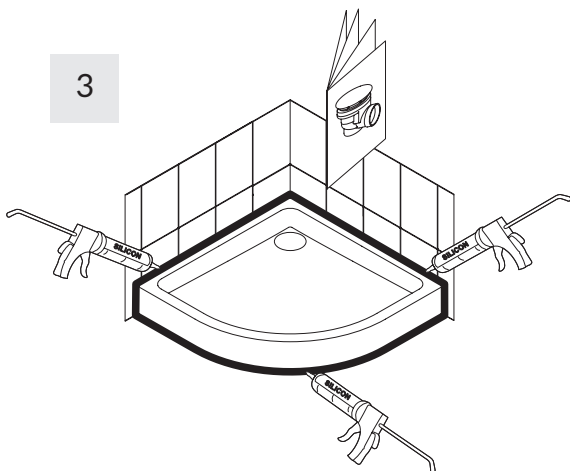
1



2



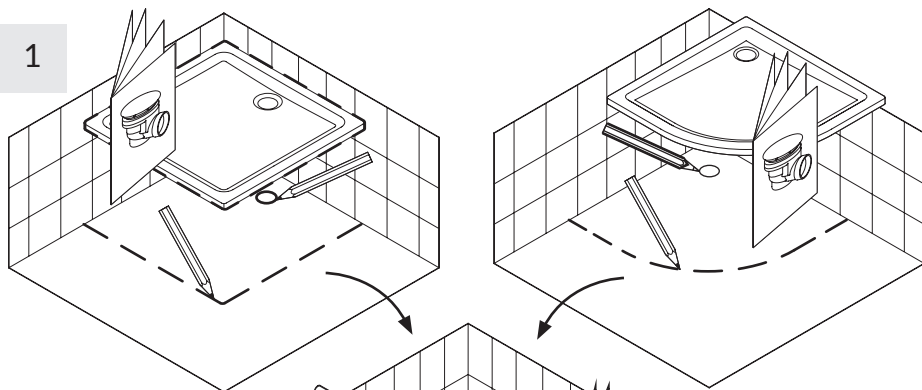
3



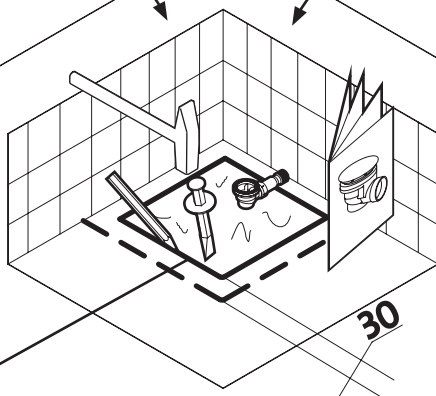
1. | TAKO 4 CM | TAKO SLIM



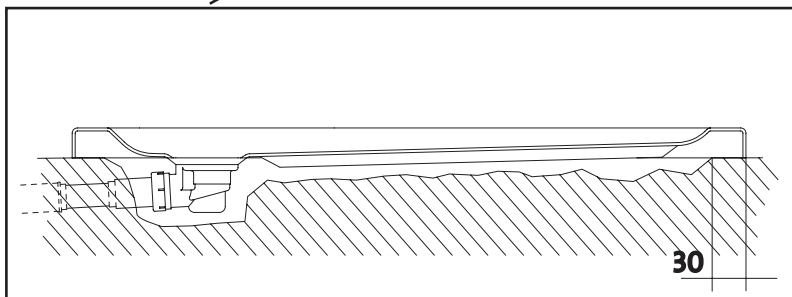
1



2

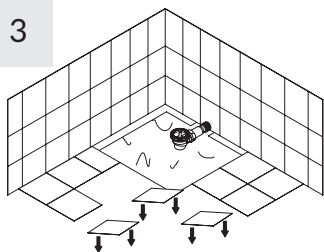


30

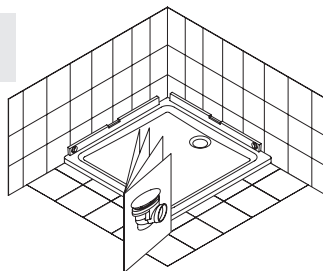


30

3



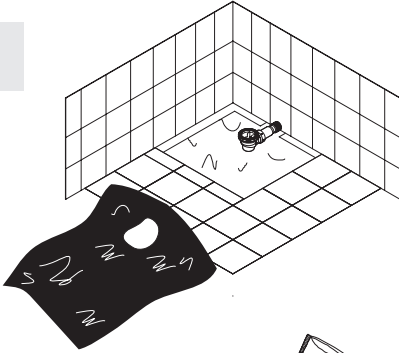
4



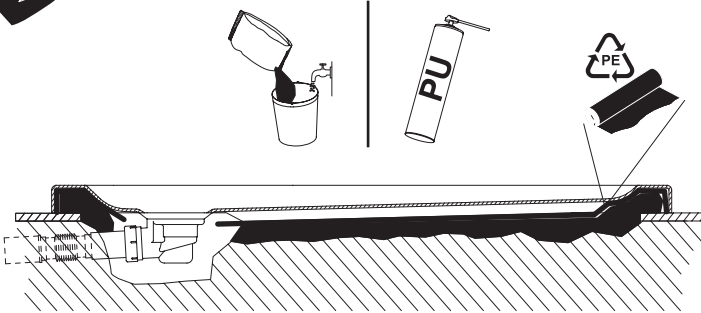
2. | TAKO 4 CM | TAKO SLIM



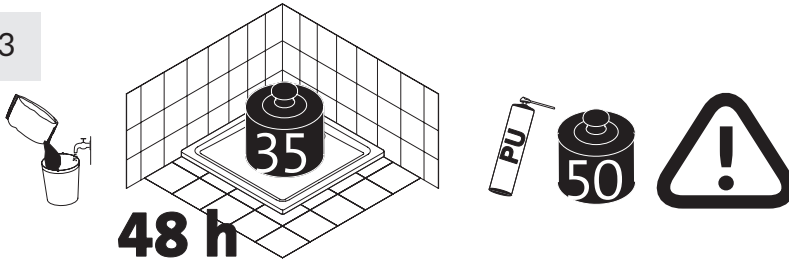
1



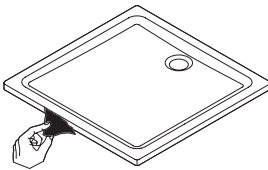
2



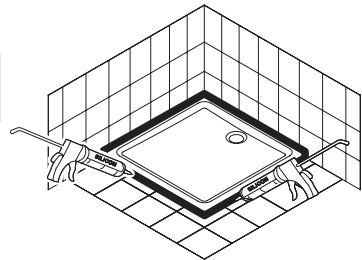
3



4



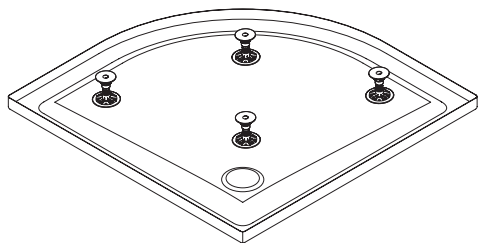
5











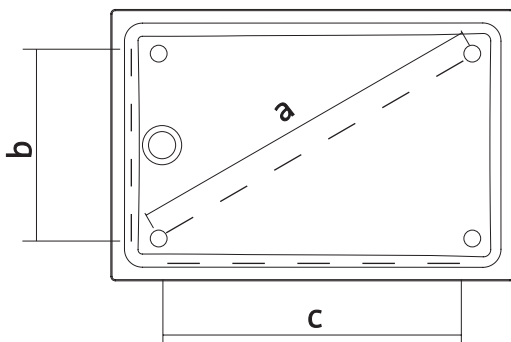
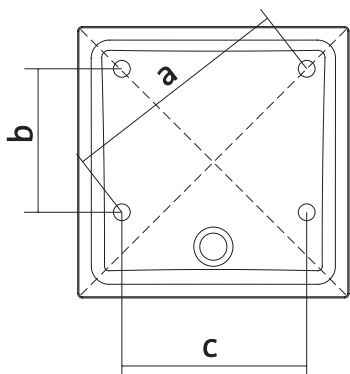
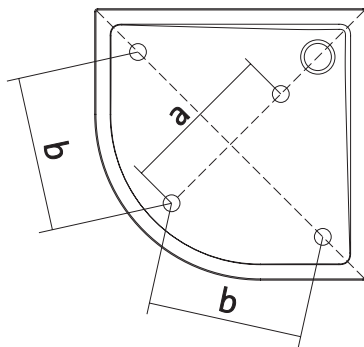
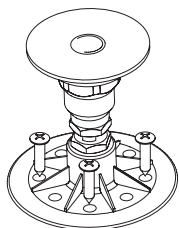
24h



3. | TAKO 4 CM | TAKO SLIM + S907-003

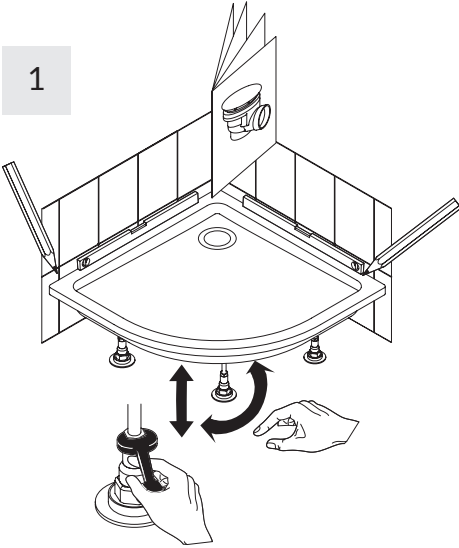


		mm		
		a	b	c
80 × 80		300	340	
90 × 90		445	445	
80 × 80		300	340	
90 × 90		445	445	
80 × 80		675	450	500
90 × 90		715	470	550
100 × 80		790	520	570
120 × 90		970	560	780

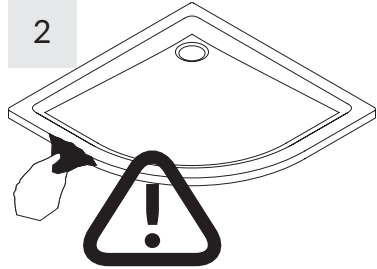


4. | TAKO 4 CM | TAKO SLIM

1



2



3

