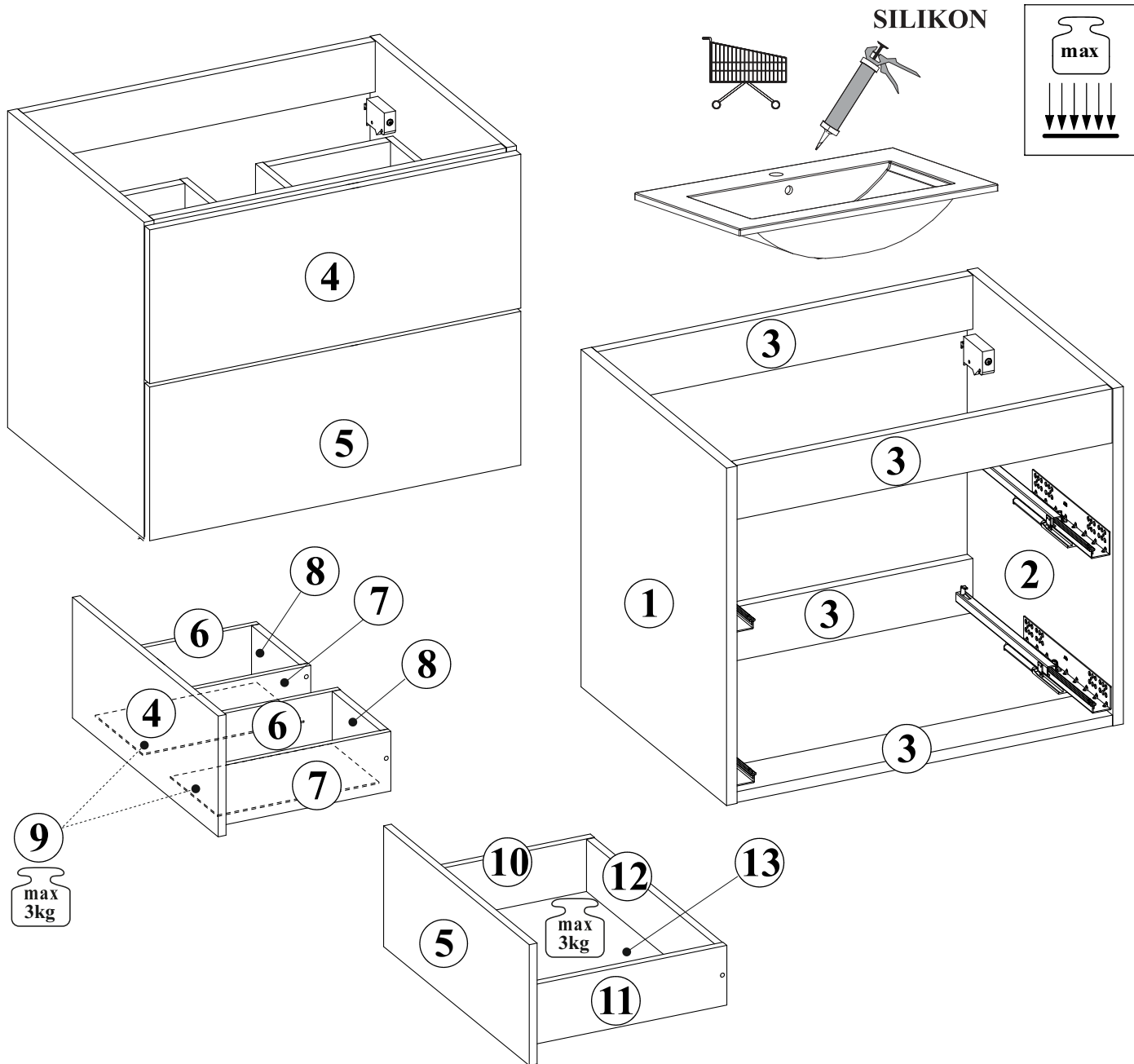


# SZAFKA P./UM 82-60-46-2S SZAFKA P./UM 82-80-46-2S



SZAFKA P./UM 82-60-46-2S

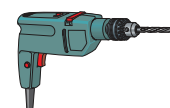
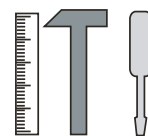
NO	Dim.			Col.-No	Qty
1	500	440	16	1/1	1
2	500	440	16	1/1	1
3	568	80	16	1/1	4
4	598	243	16	1/1	1
5	598	243	16	1/1	1
6	350	120	12	1/1	2
7	350	120	12	1/1	2
8	197	105	12	1/1	2
9	207	357	2,5	1/1	2
10	400	120	12	1/1	1
11	400	120	12	1/1	1
12	528	105	12	1/1	1
13	538	407	2,5	1/1	1

SZAFKA P./UM 82-80-46-2S

NO	Dim.			Col.-No	Qty
1	500	440	16	1/1	1
2	500	440	16	1/1	1
3	768	80	16	1/1	4
4	798	243	16	1/1	1
5	798	243	16	1/1	1
6	350	120	12	1/1	2
7	350	120	12	1/1	2
8	297	105	12	1/1	2
9	357	307	2,5	1/1	2
10	400	120	12	1/1	1
11	400	120	12	1/1	1
12	728	105	12	1/1	1
13	738	407	2,5	1/1	1

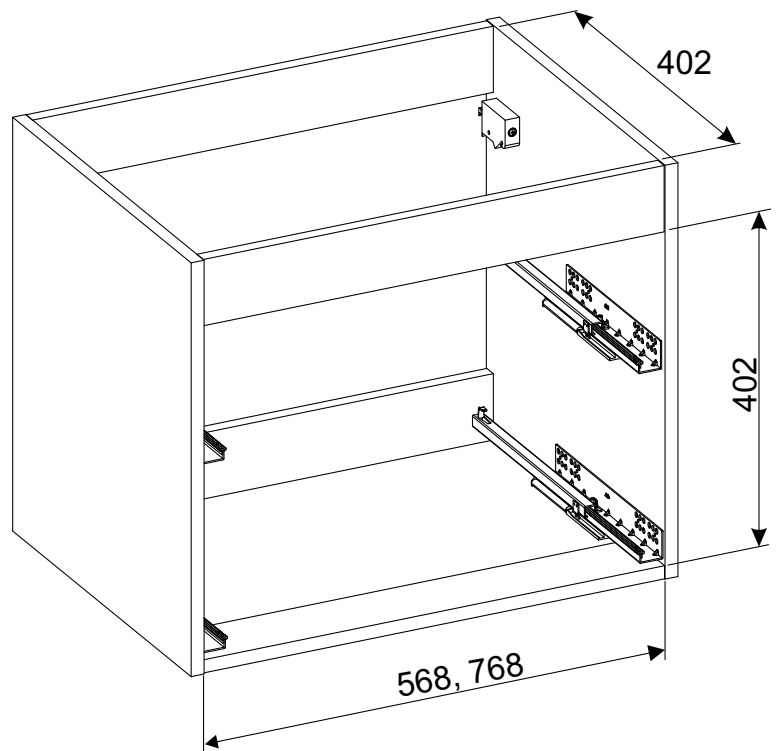
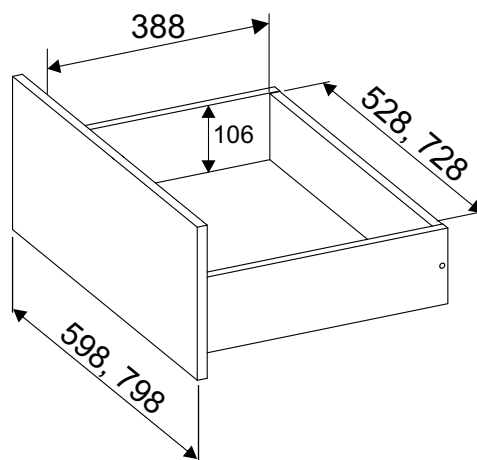
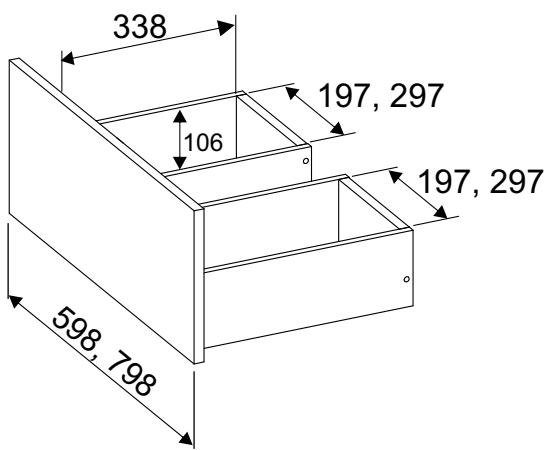
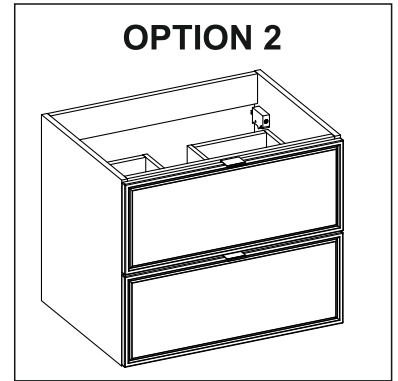
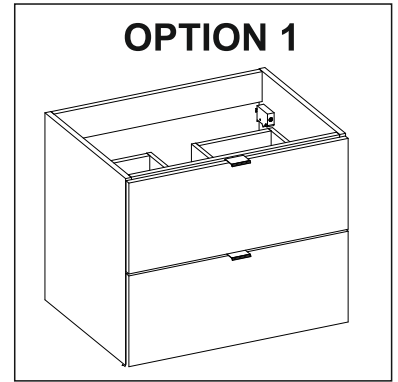
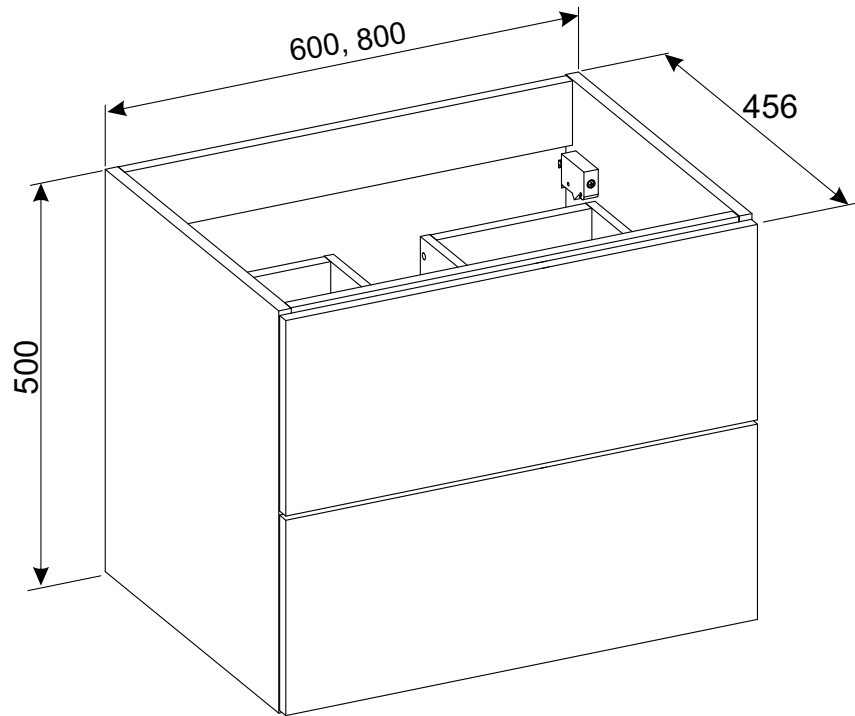


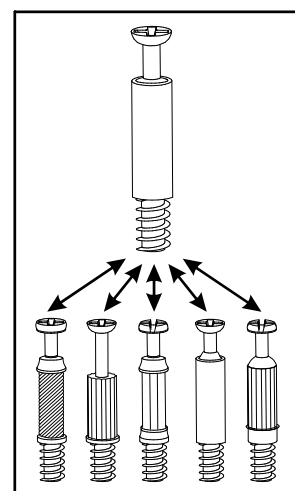
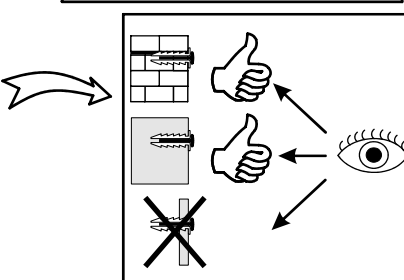
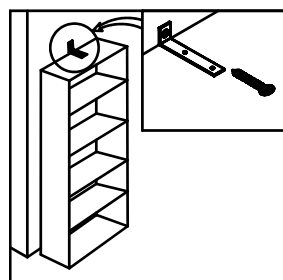
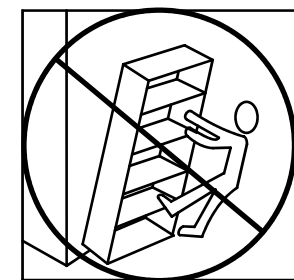
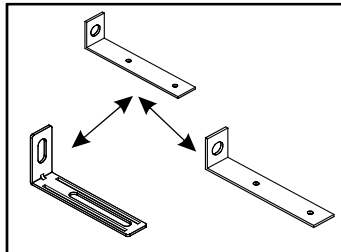
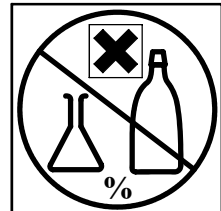
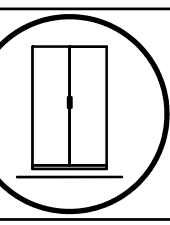
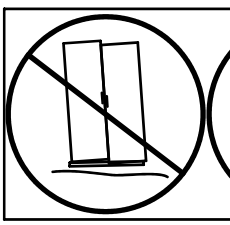
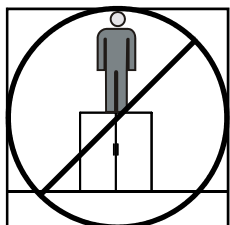
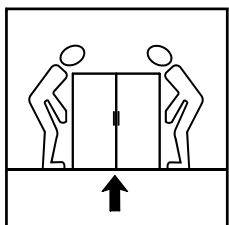
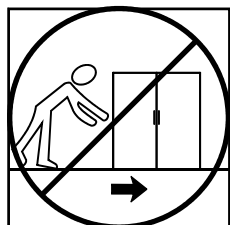
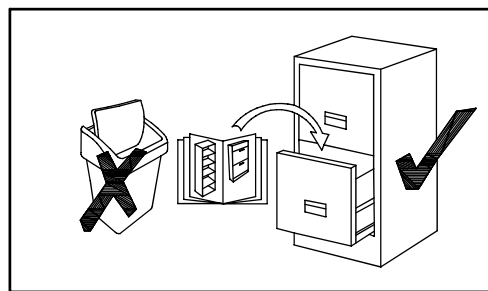
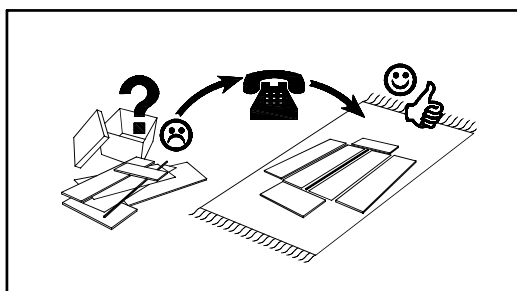
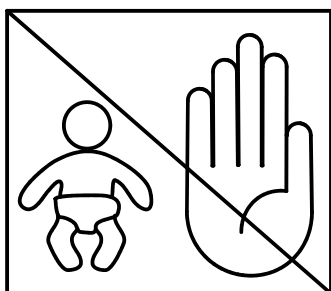
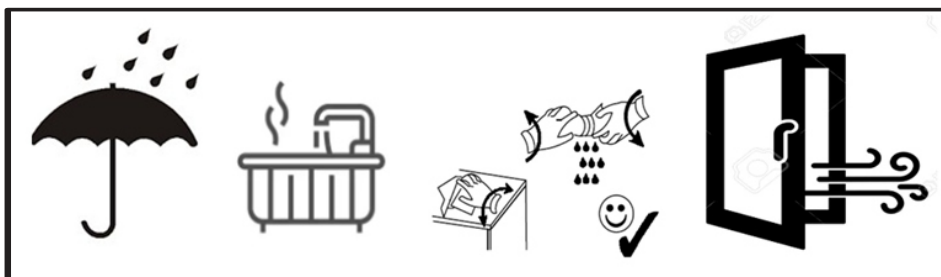
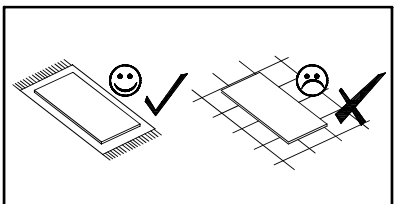
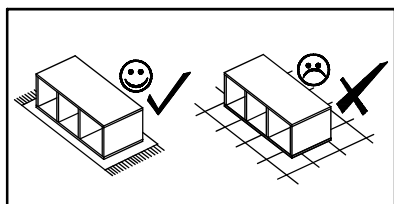
90 min

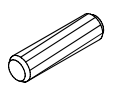
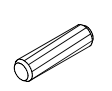
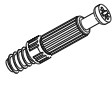





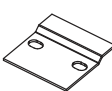




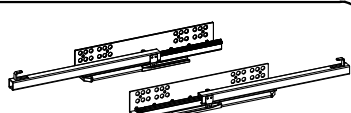
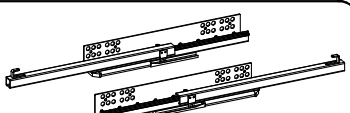
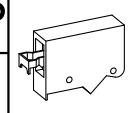
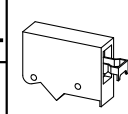


3023064

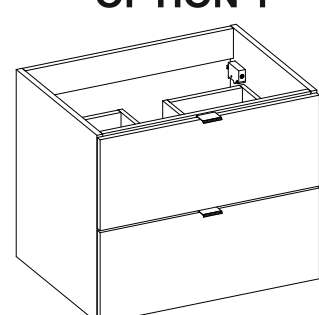
SZAFKA P./UM 82-60-46-2S  
 SZAFKA P./UM 82-80-46-2S

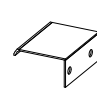





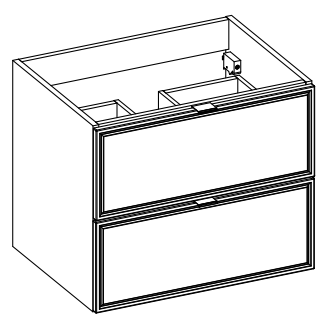
<b>A1</b> x8  ø8x35	<b>A2</b> x12  ø6x30	<b>B4</b> x20 	<b>B5</b> x8  ø15x12	<b>B6</b> x12  ø15x10	<b>D6</b> x4  US ø4x30
<b>D16</b> x10  ø3x20	<b>S1</b> x4 	<b>SZ7</b> x2 	<b>D18</b> x16  ø6,3x13	<b>C8</b> x6  7x50	<b>C9</b> x1 
<b>G5</b> x12 	<b>K5</b> x1  350	<b>K7</b> x1  400	<b>ZXP</b> x1 		
<b>ZXL</b> x1 					



**OPTION 1**

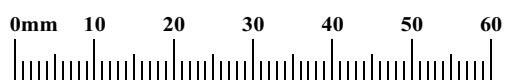


<b>G04</b> x2  L-50mm.
<b>D11</b> x4  US ø3,5x16




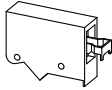
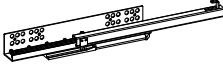
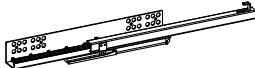
**OPTION 2**

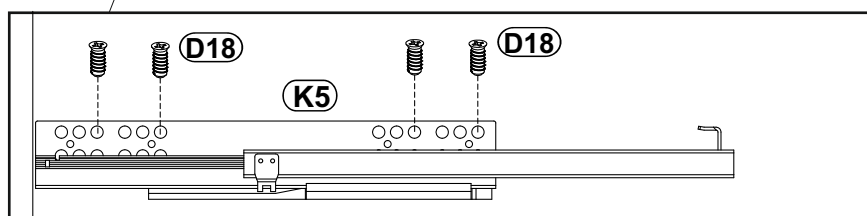
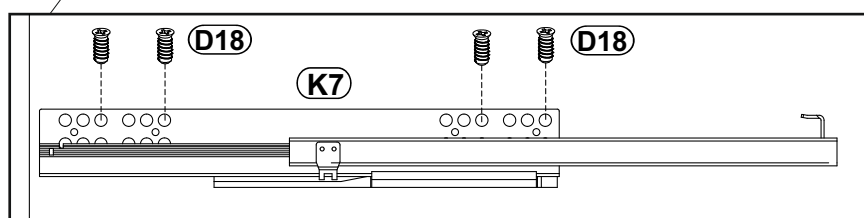
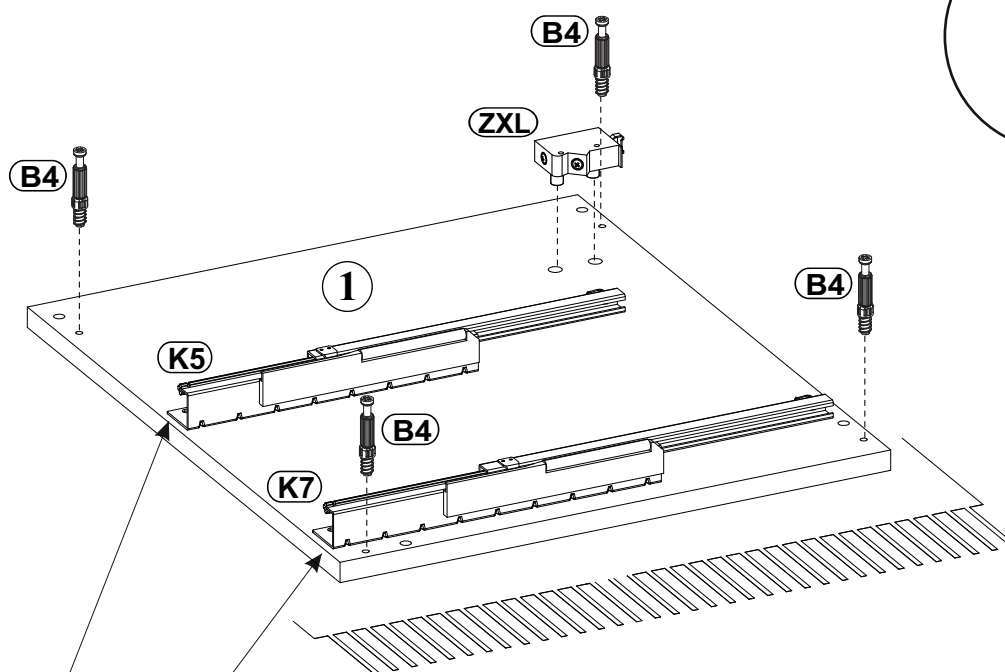
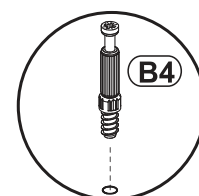
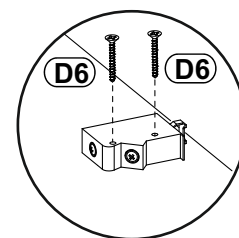
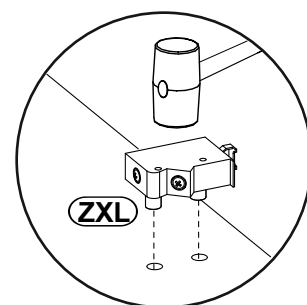
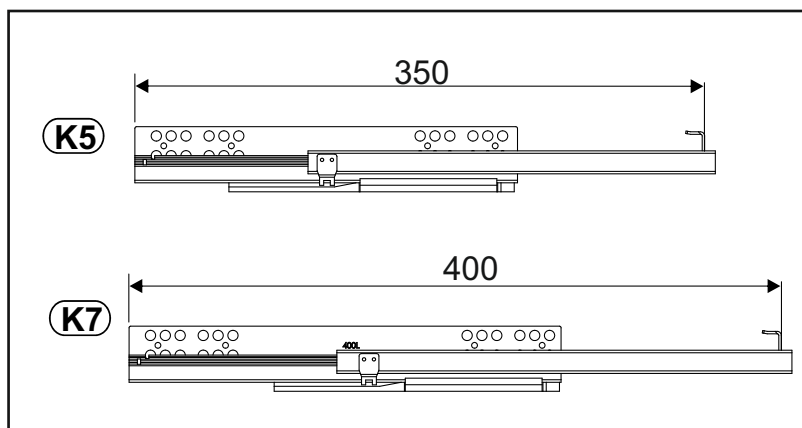


<b>G04</b> x2  L-50mm.
<b>D11</b> x4  US ø3,5x16

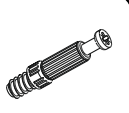


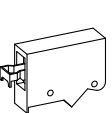


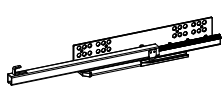
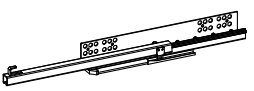
1

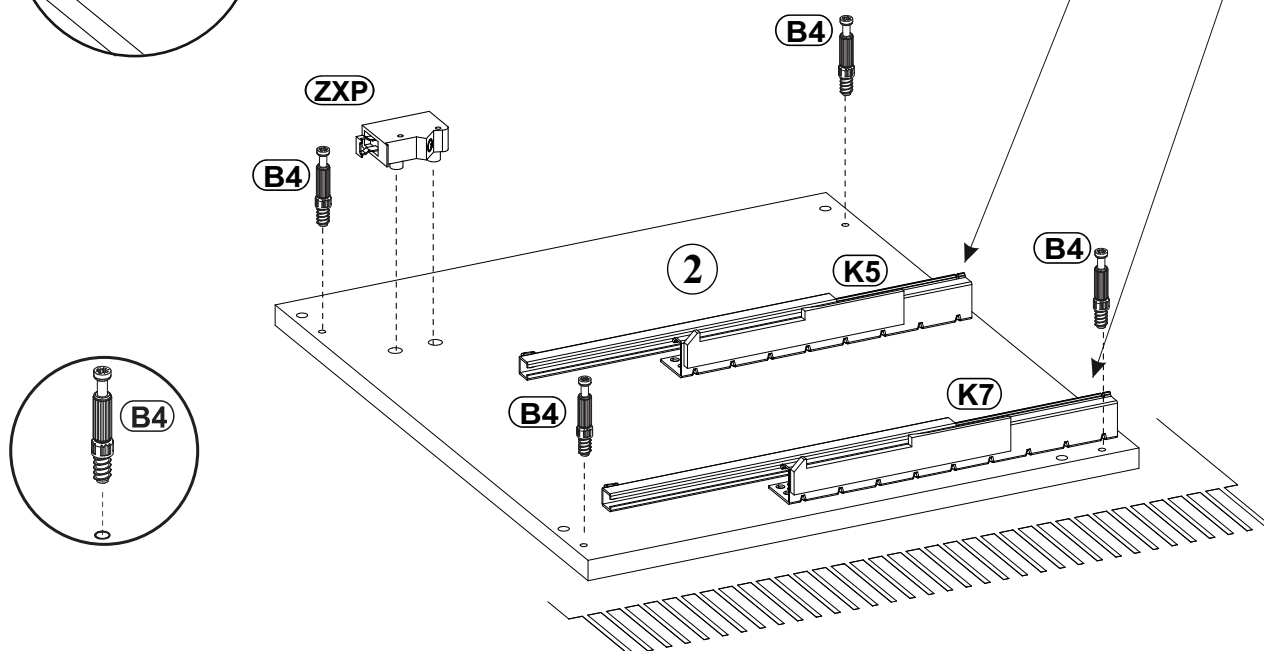
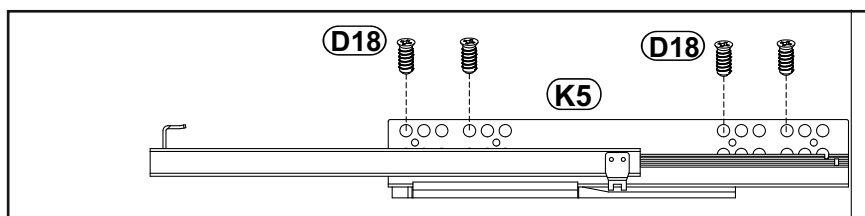
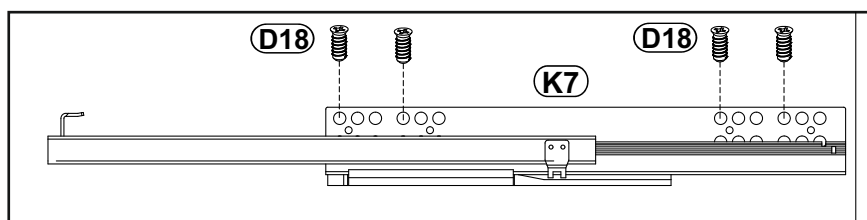
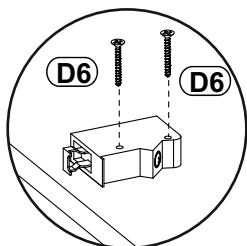
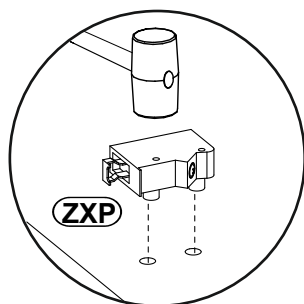
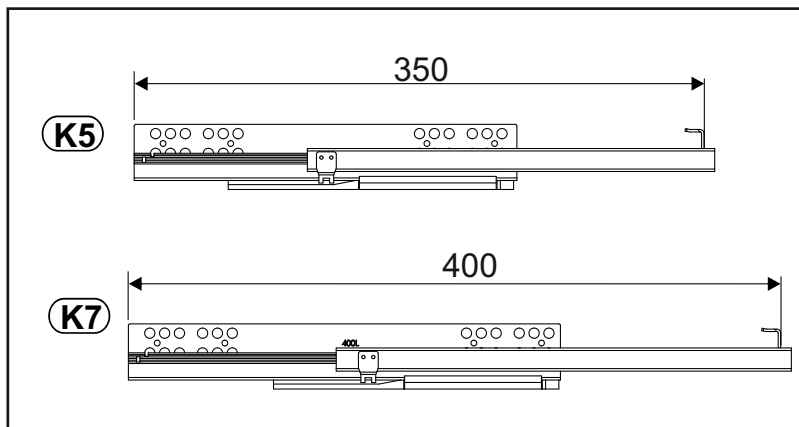
<b>B4</b>		<b>D6</b>		<b>D18</b>		<b>ZXL</b>	
x4		x2	US $\varnothing 4 \times 30$	x8	$\varnothing 6,3 \times 13$	x1	
<b>K5</b>				<b>K7</b>			
x1	350			x1	400		



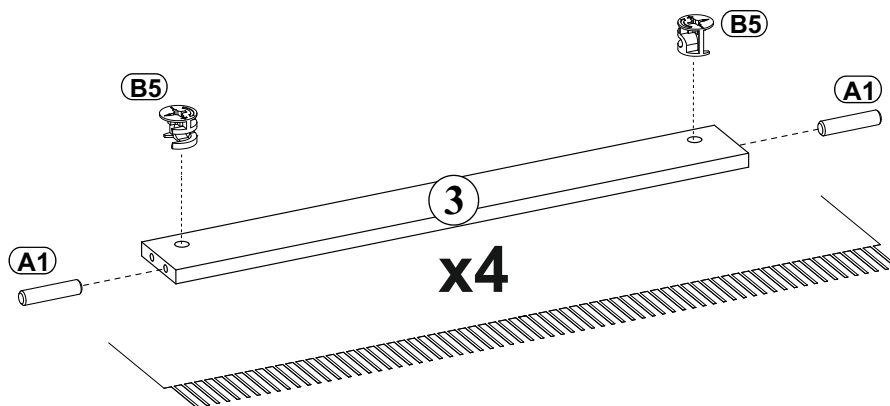
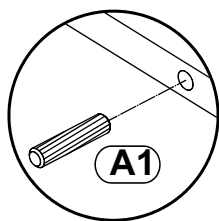
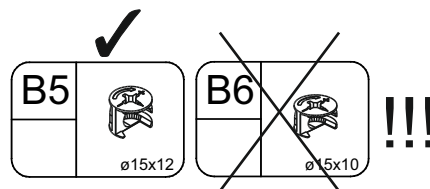
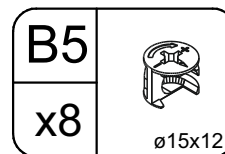
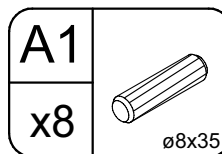
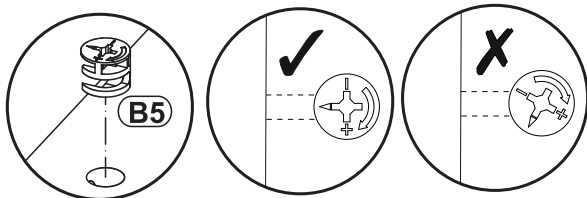
2

<b>B4</b>		<b>D6</b>		<b>D18</b>		<b>ZXP</b>	
x4		x2	US $\varnothing 4 \times 30$	x8	$\varnothing 6,3 \times 13$	x1	

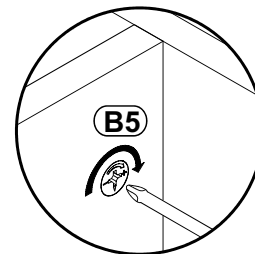
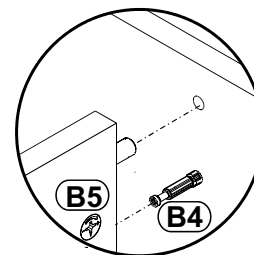
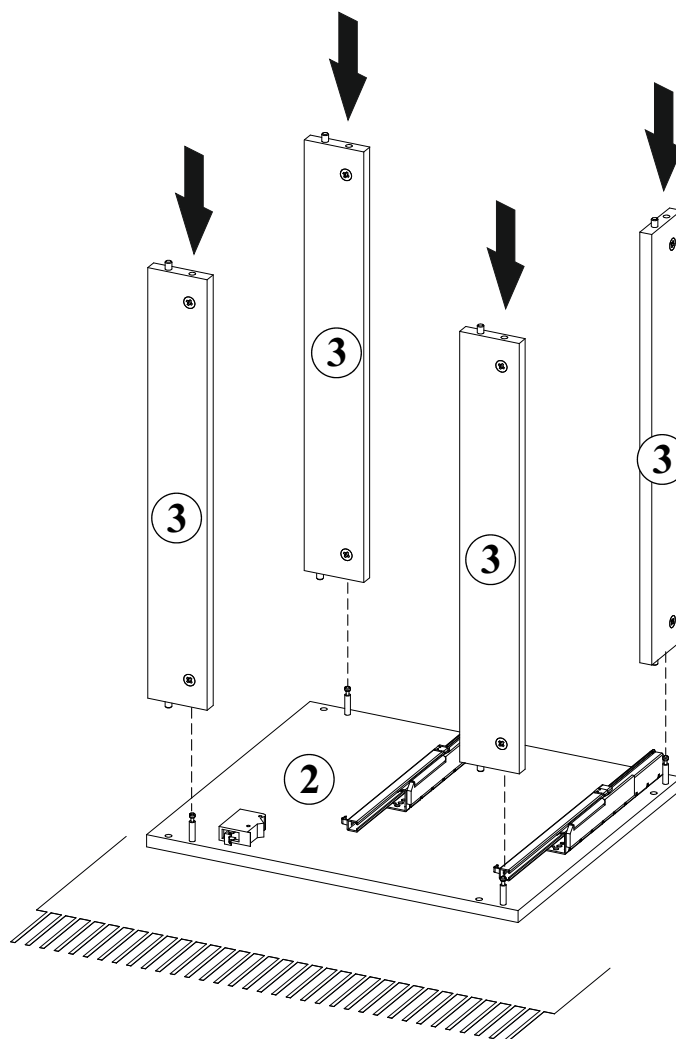
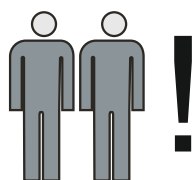
<b>K5</b>		<b>K7</b>	
x1	350	x1	400

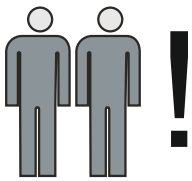


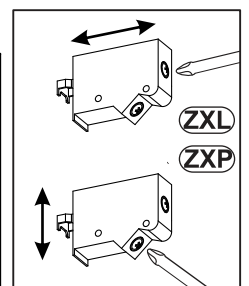
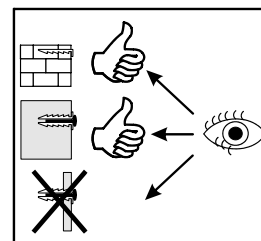
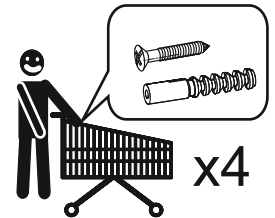
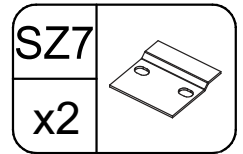
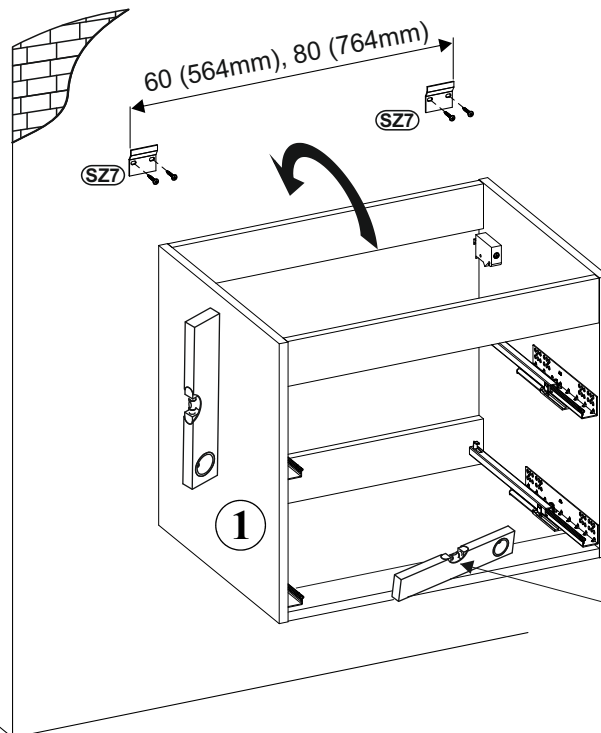
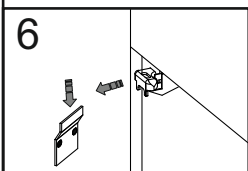
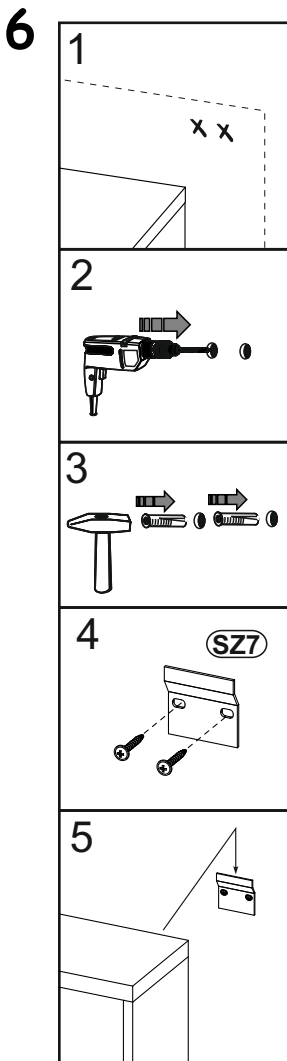
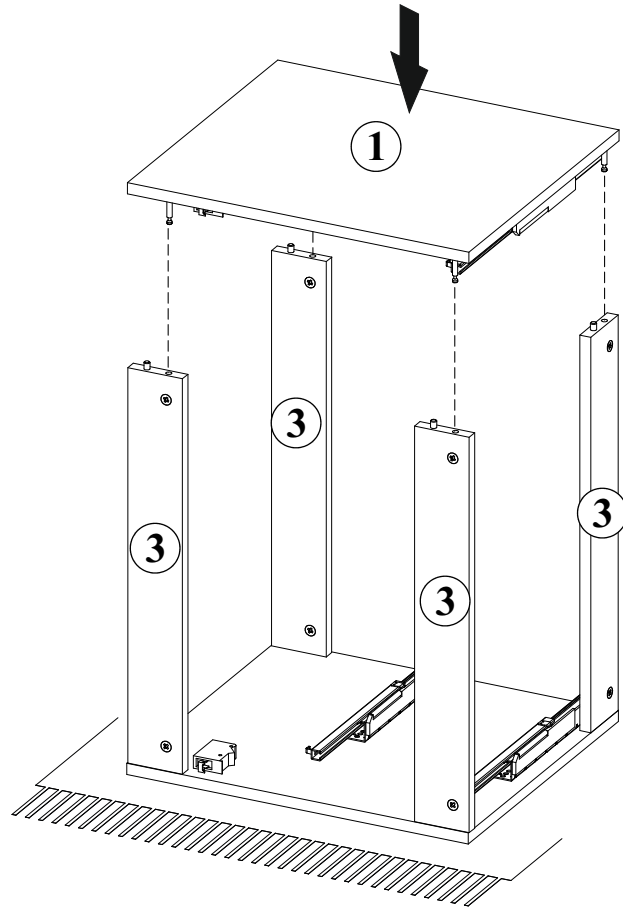
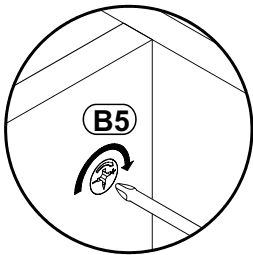
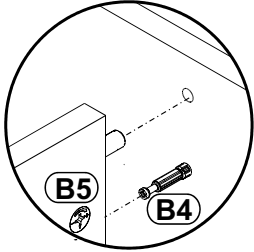
3



4

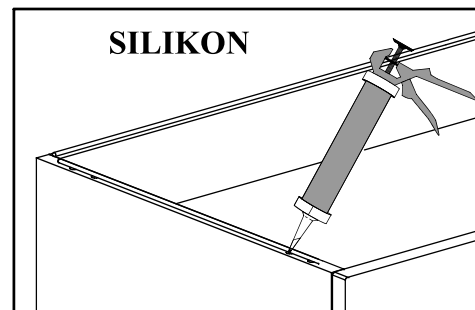
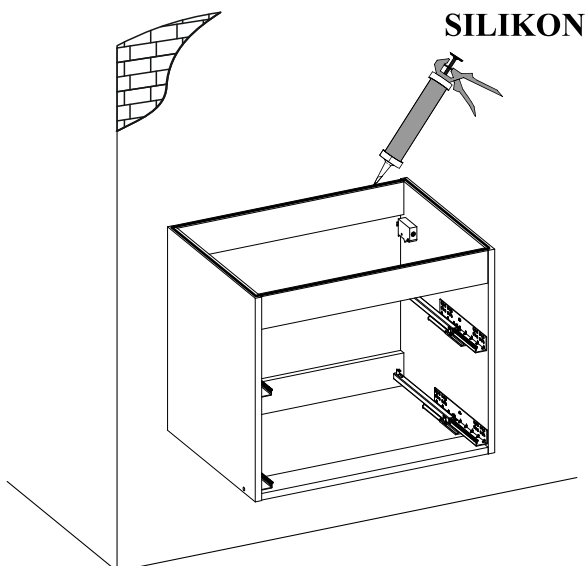


**5** 

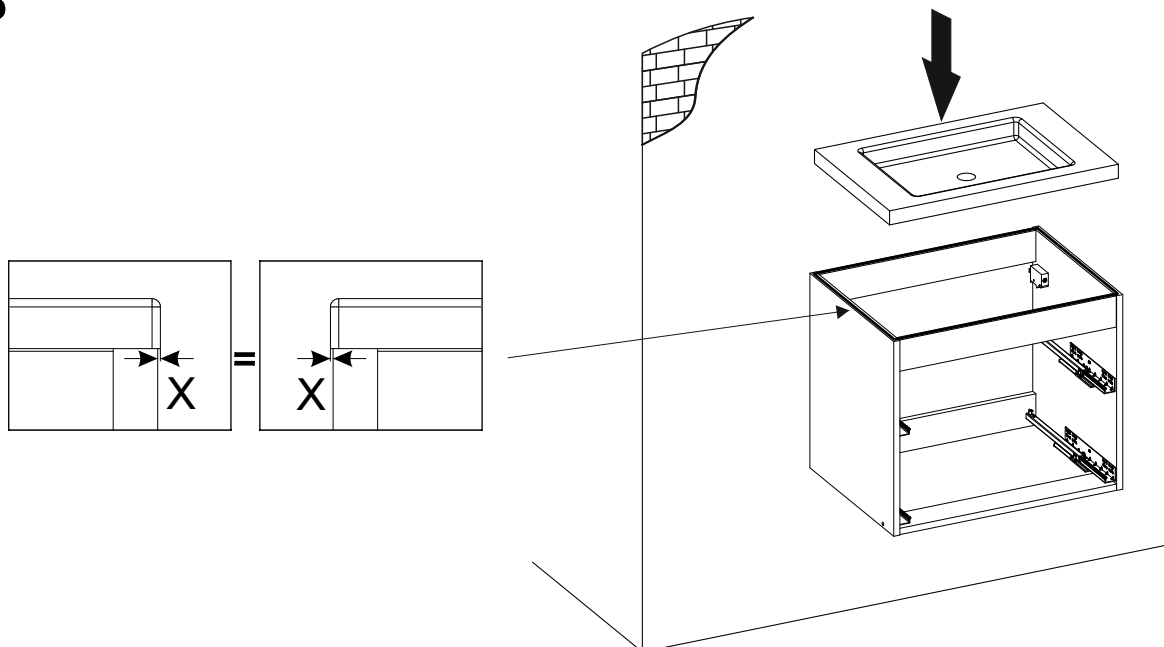


SZAFKA P./UM 82-60-46-2S  
SZAFKA P./UM 82-80-46-2S

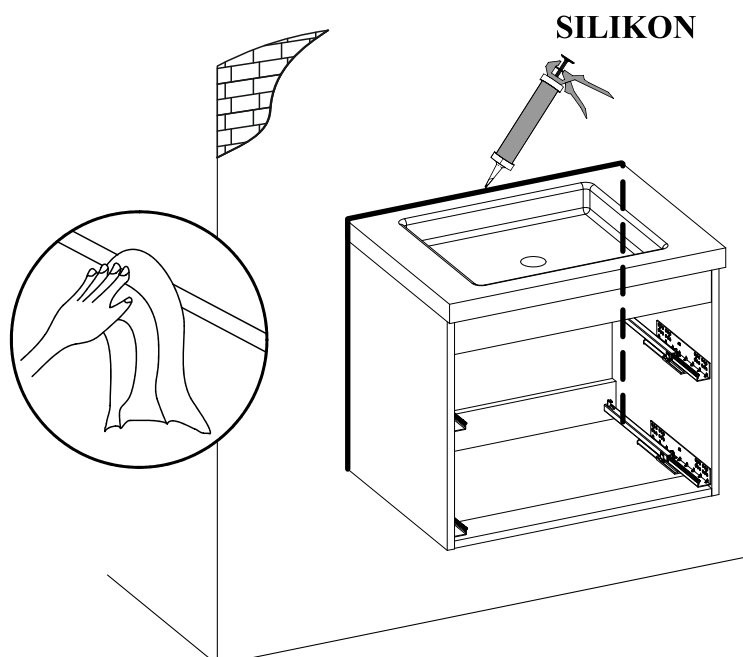
7





8

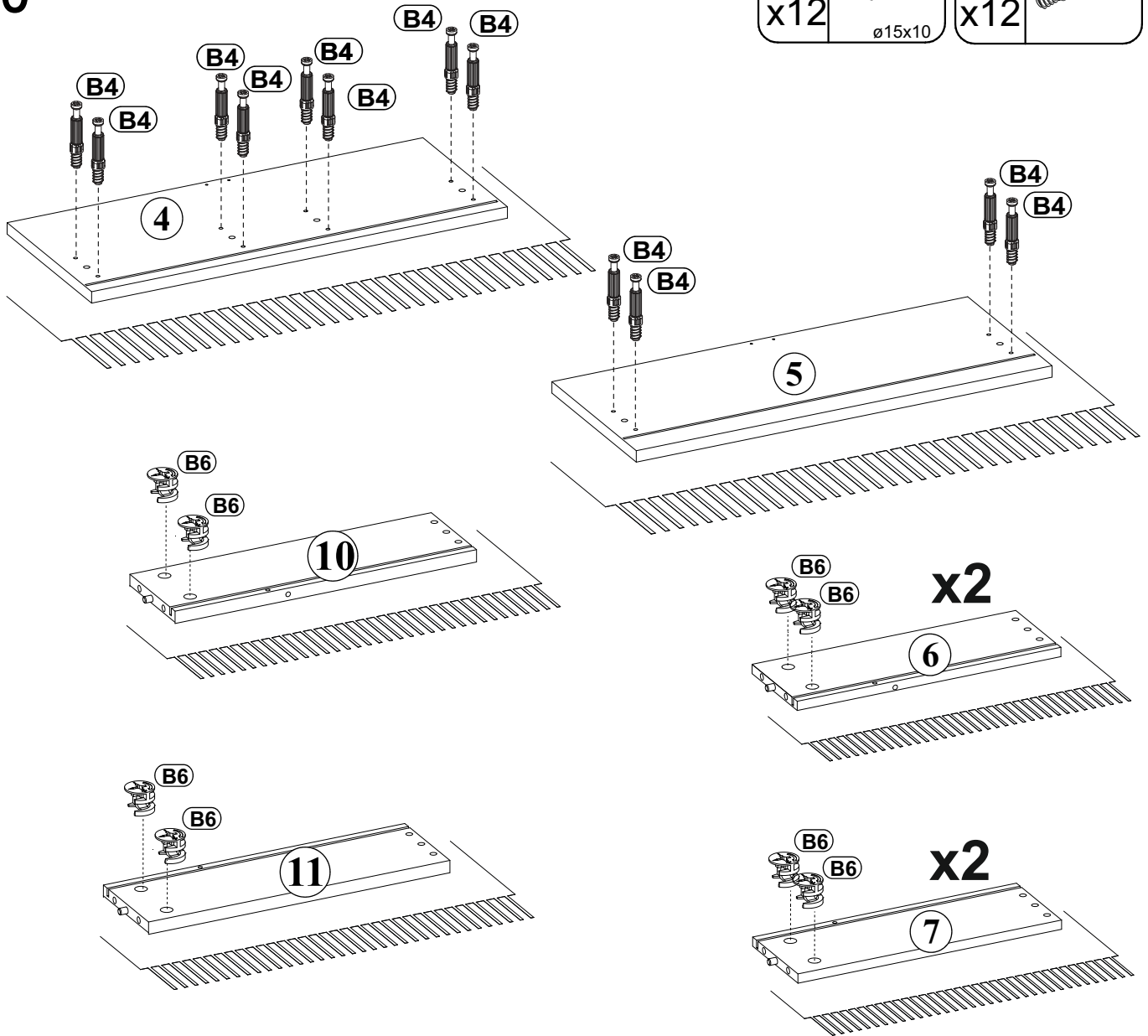


9

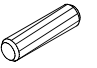


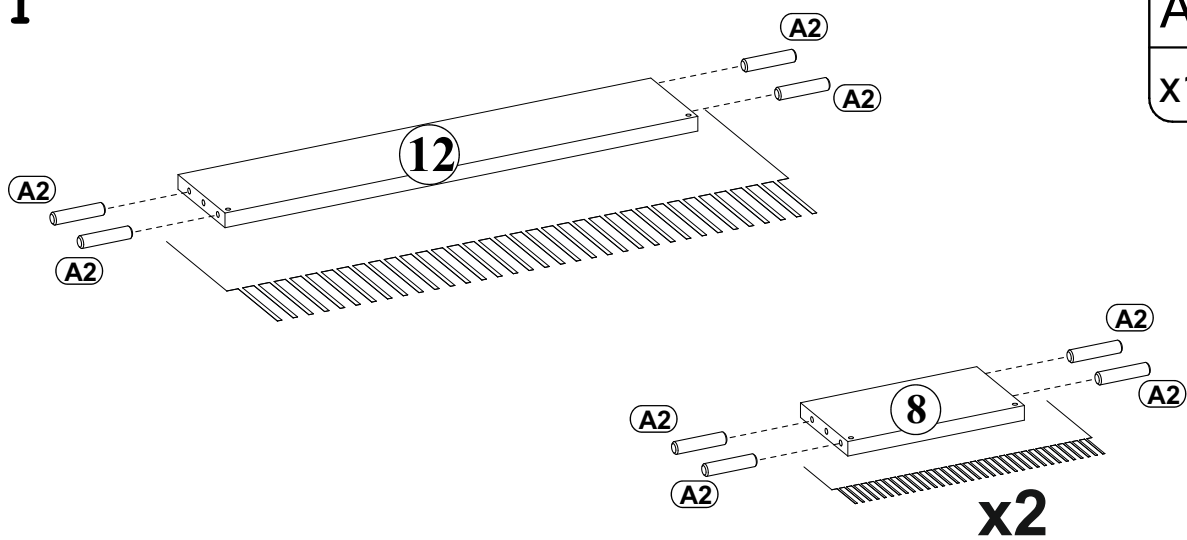
10

B6		B4	
x12	ø15x10	x12	

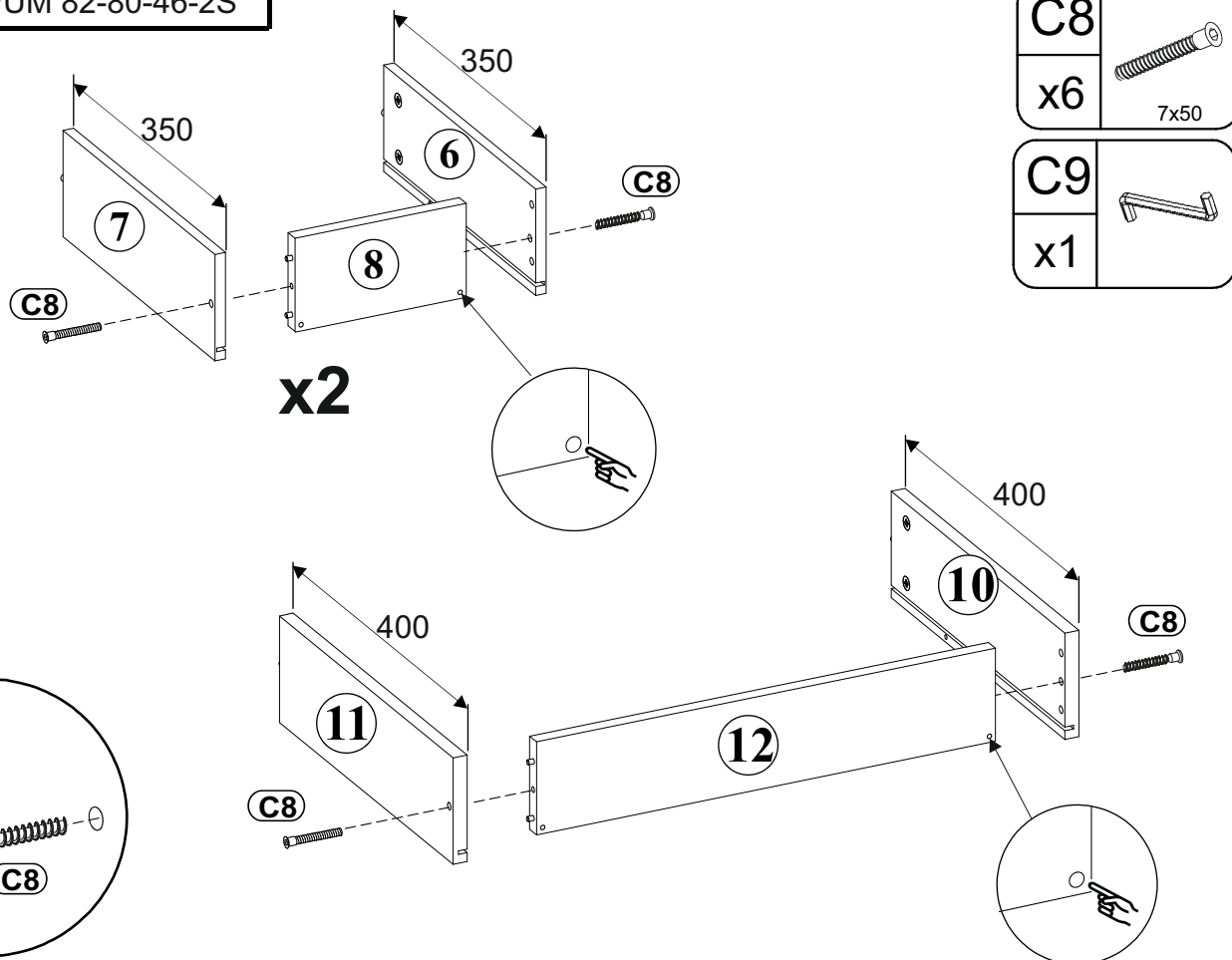


11

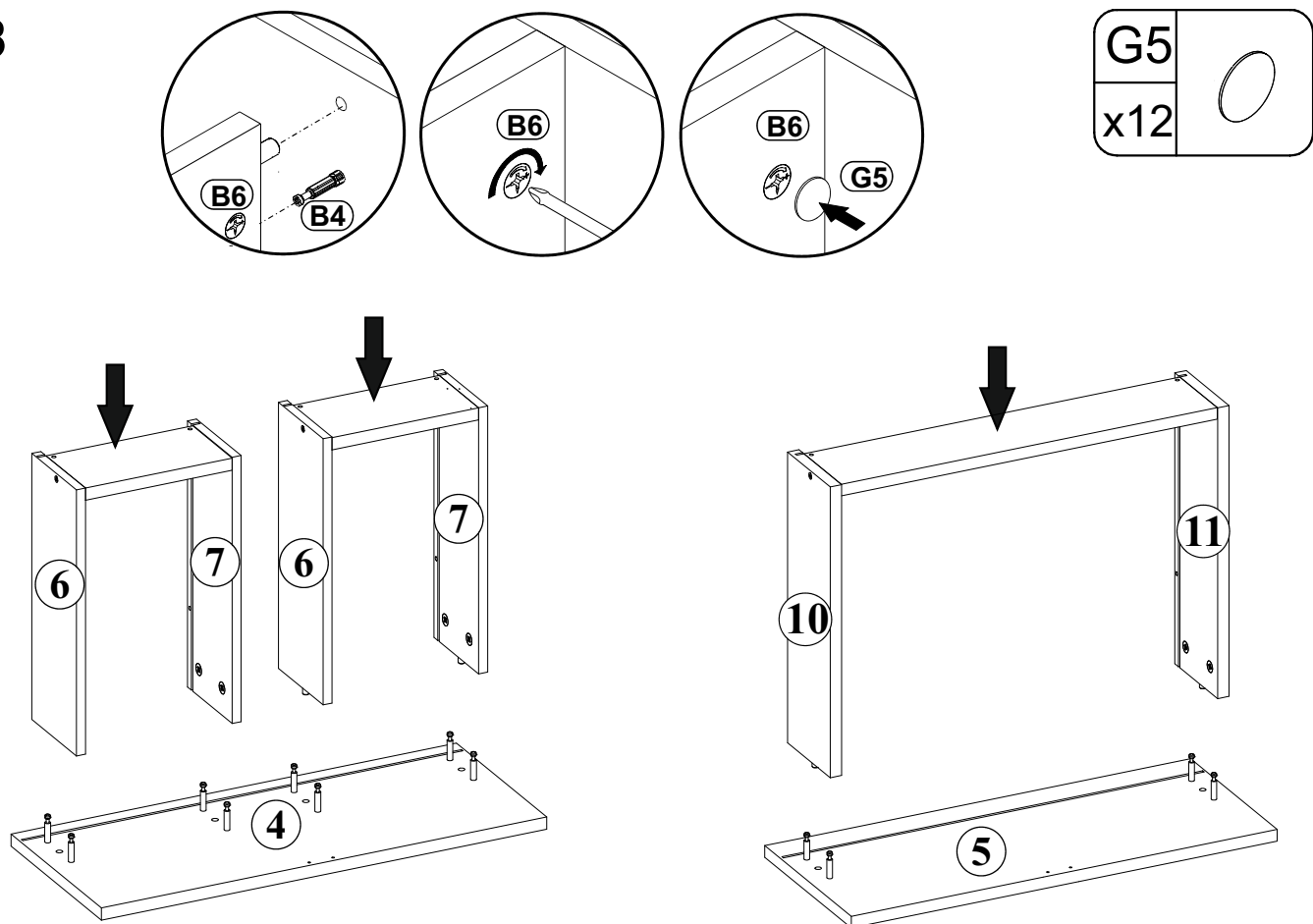
A2	
x12	ø6x30



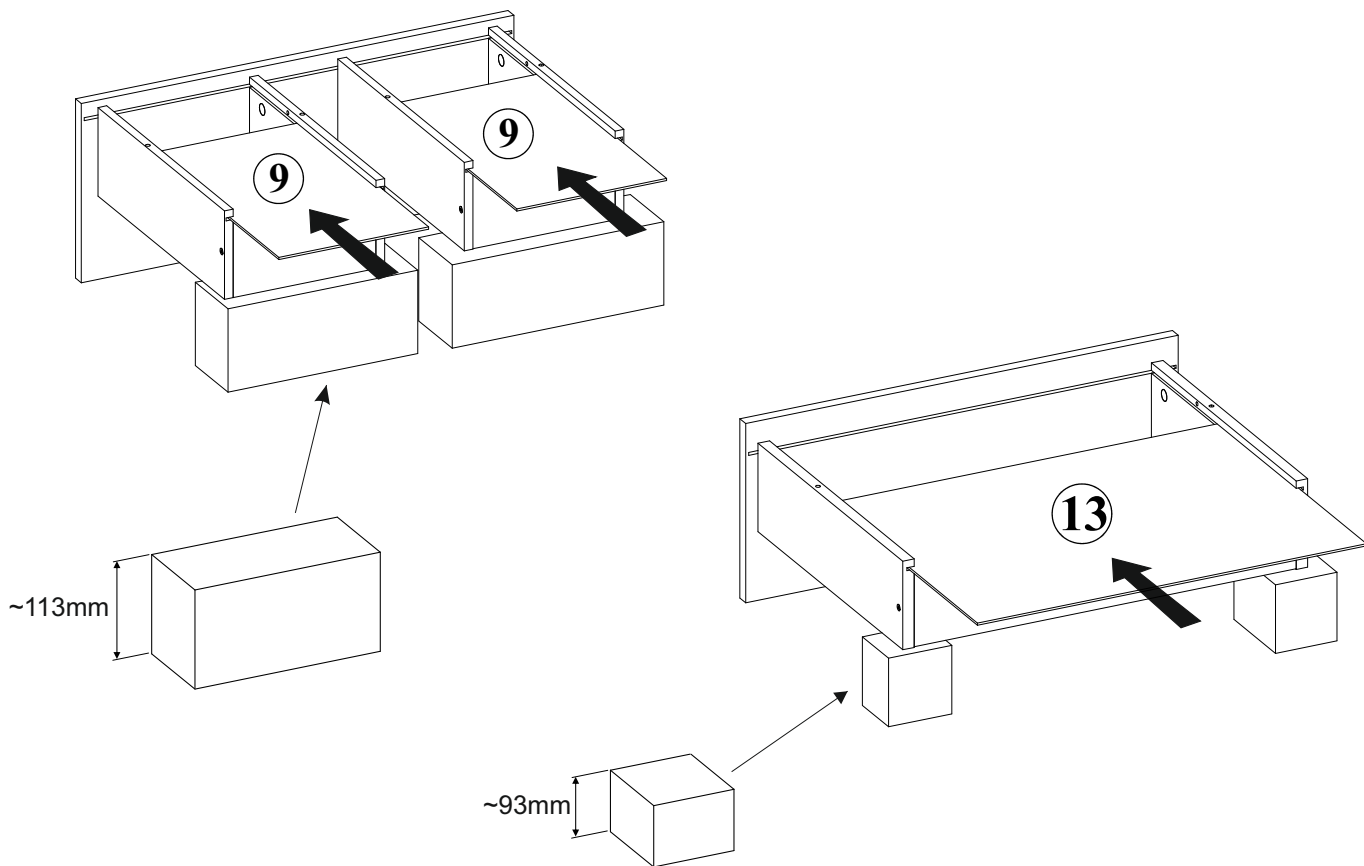
12



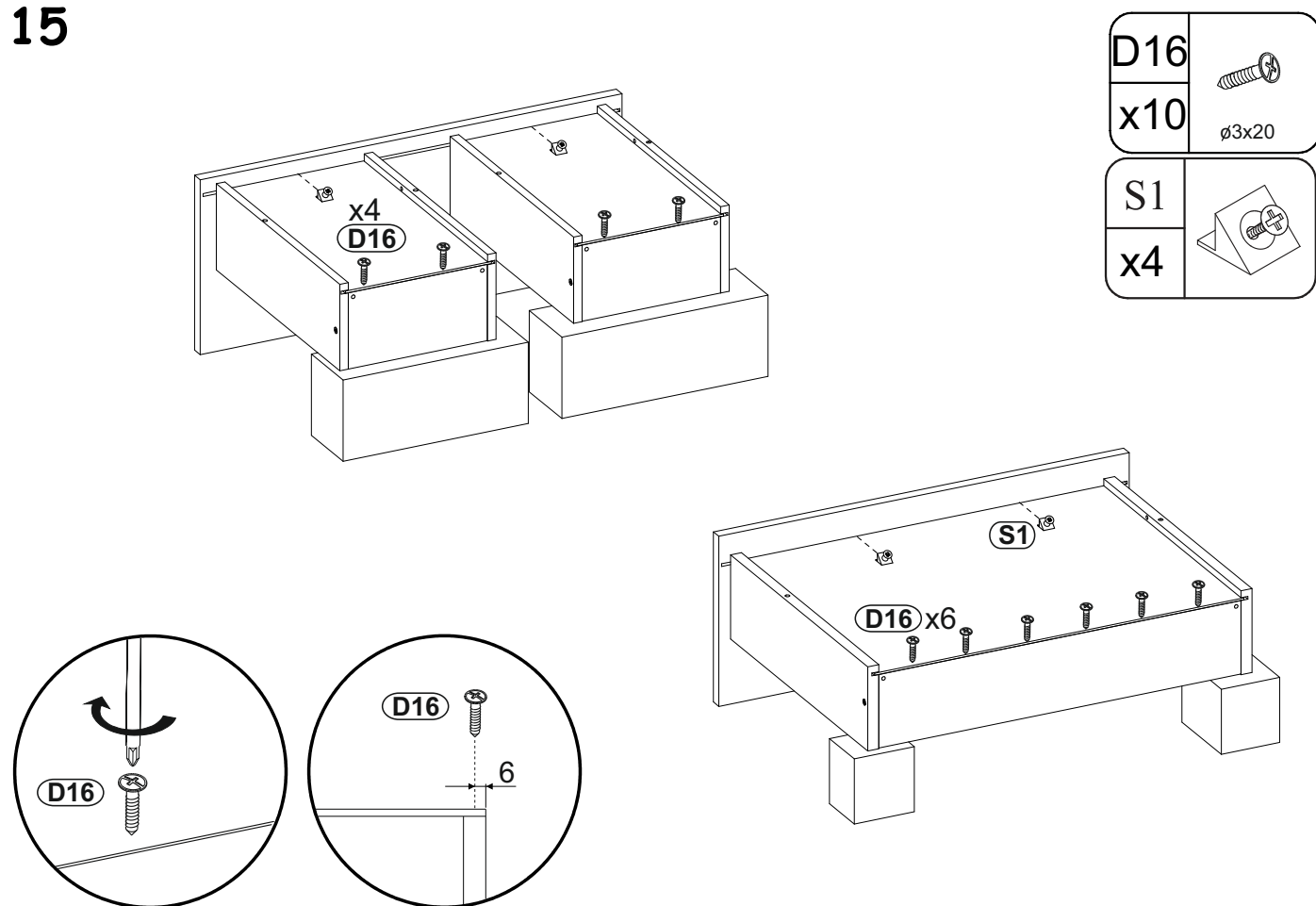
13



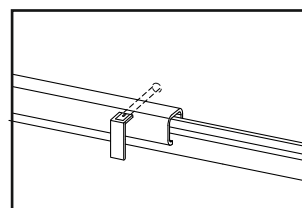
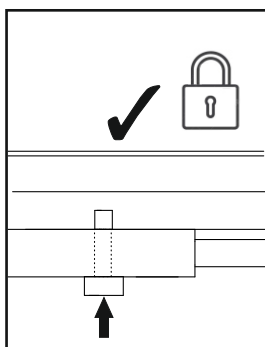
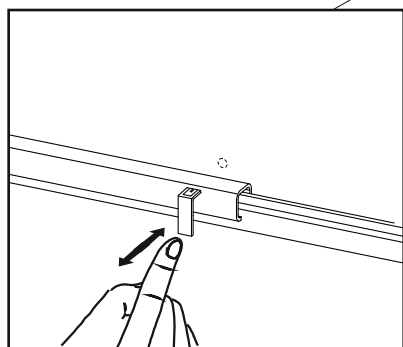
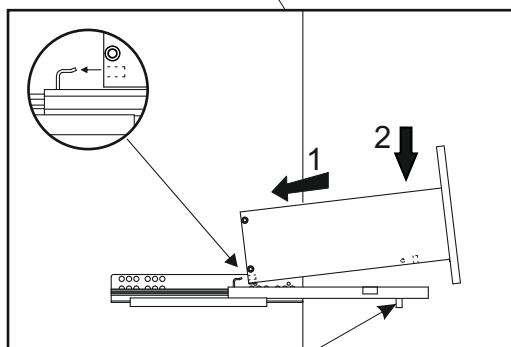
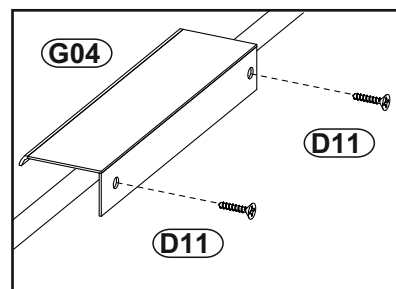
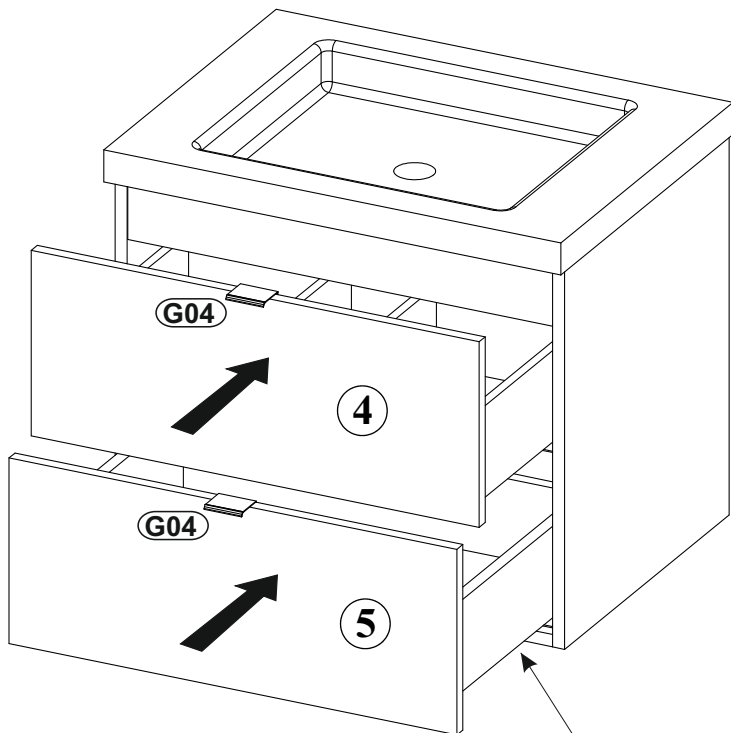
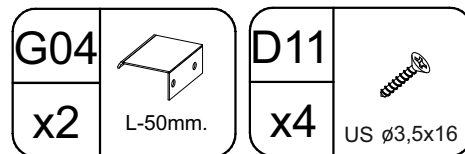
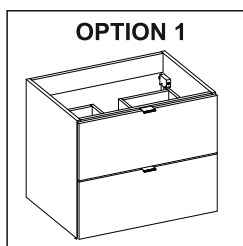
# 14



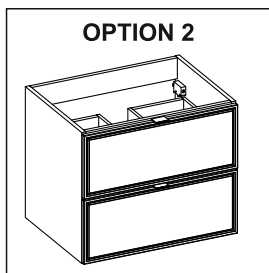
# 15





16



16



G04		D11	
x2	L-50mm.	x4	US $\varnothing 3,5 \times 16$

